

A top-down view of a meeting table. The table is light blue and covered with various documents and tools. In the center, there are several color swatch charts with various shades of yellow, orange, red, and blue. To the right, there are architectural plans, including one labeled 'PLAN-A' and another labeled 'GLOBAL MAP'. A person's hand is visible holding a tablet. Another person's hand is visible holding a pen. There are also some glasses of water on the table. A large red diagonal shape is overlaid on the left side of the image.

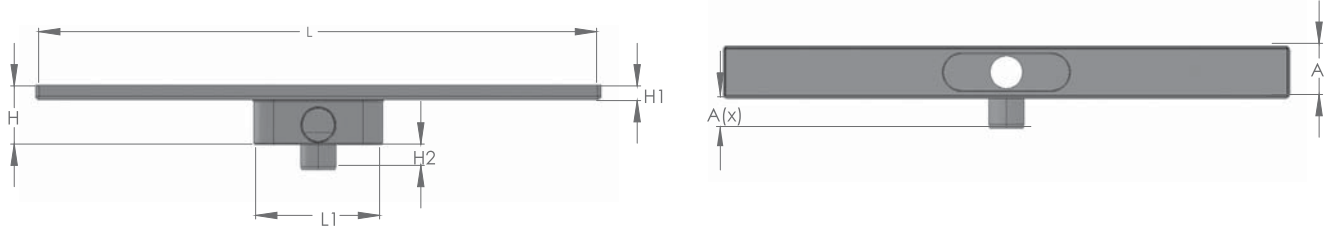
Teknik detaylar ...

Technical details ...

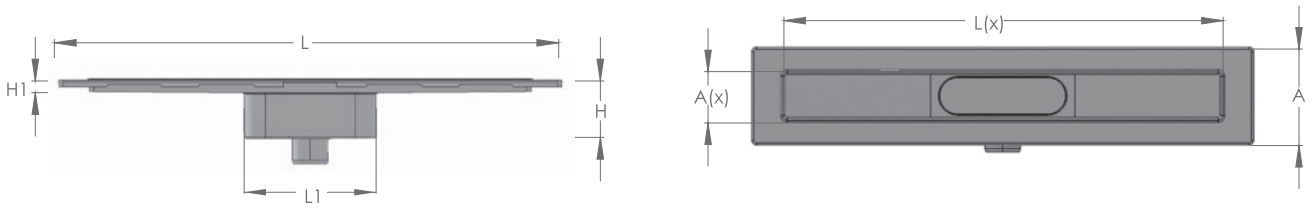
index



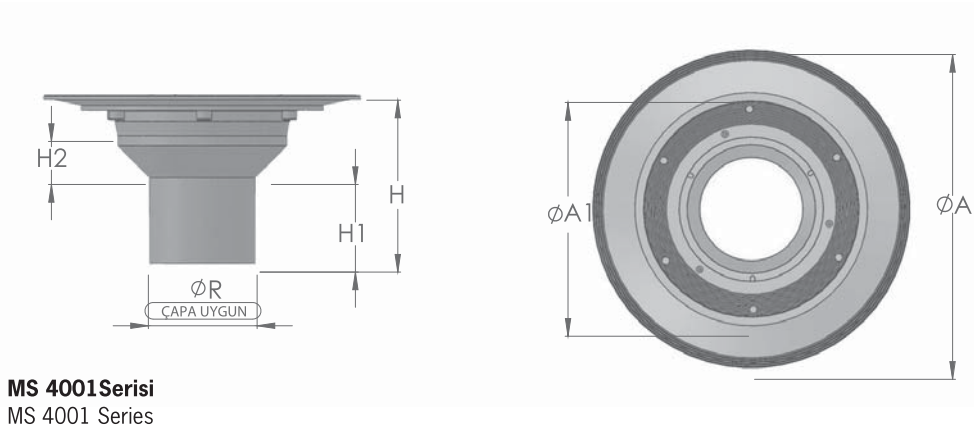
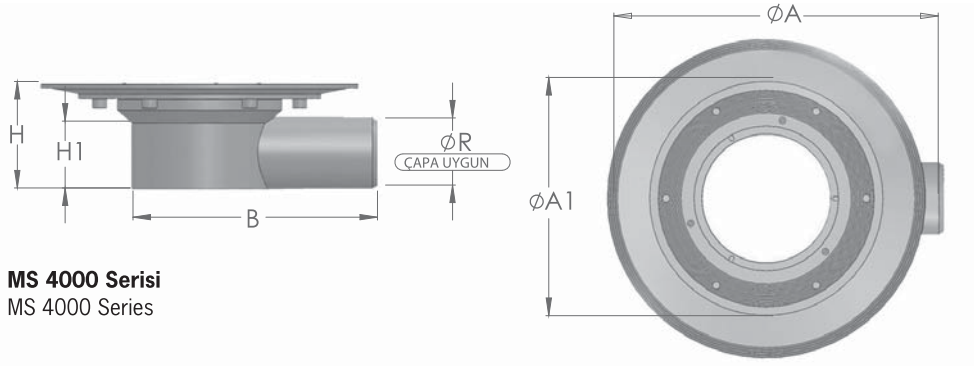
- DÜŞ KANALLARI
SHOWER DRAINS
- YALITIM UYUMLU SÜZGEÇ
SİSTEMLERİ
WATERPROOFING CONCORDANT
SANITARY SYSTEMS
- TESİSAT SÜZGEÇLER
SANITARY STRAINERS
- BALKON KÖŞE SÜZGEÇLER
BALCONY CORNER FILTERS
- TERAS VE BODRUM SÜZGEÇLER
TERRACE AND BASEMENT FILTERS
- AKSESUARLAR
ACCESSORIES
- BİTÜM MEMBRAN UYUMLU DİK İNİŞLİ
SÜZGEÇLER
BITUMEN MEMBRANE CONCORDANT
VERTICAL STRAINERS
- PLASTİK DRENAJ KANAL SİSTEMLERİ
PLASTIC CHANNEL DRAINAGE SYSTEMS
- ALT YAPI ÜRÜNLERİ
INFRASTRUCTURE PRODUCTS
- ÇEKİ LİSTESİ DETAYLARI
PACKING LIST DETAILS

DUŞ KANALLARI 9600 Serisi
 SHOWER DRAINS 9600 Series


ÜRÜN KODU PRODUCT CODE	YÜKSEKLİK HEIGHT	KANAL İÇ DERİNLİK CHANNEL INNER DEPTH	BORU UZUNLUĞU PIPE LENGTH	KANAL GENİŞLİĞİ CHANNEL WIDTH	BORU UZUNLUĞU PIPE LENGTH	PROFİL ÇAPİ PIPE DIAMETER	KANAL UZUNLUĞU CHANNEL LENGTH	PLASTİK TABAN GENİŞLİĞİ PLASTIC BASE WIDTH
	H (mm)	H1 (mm)	H2 (mm)	A (mm)	A(x) (mm)	R (mm)	L (mm)	L1 (mm)
MTS 9600 - 20	72	20	30	72	41	49	205	175
MTS 9600 - 33	72	20	30	72	41	49	297	175
MTS 9600 - 40	72	20	30	72	41	49	397	175
MTS 9600 - 50	72	20	30	72	41	49	498	175
MTS 9600 - 60	72	20	30	72	41	49	598	175
MTS 9600 - 80	72	20	30	72	41	49	758	175

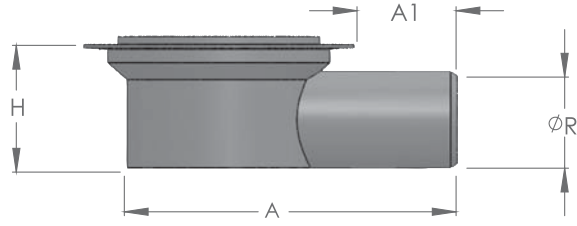
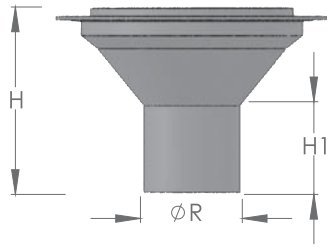
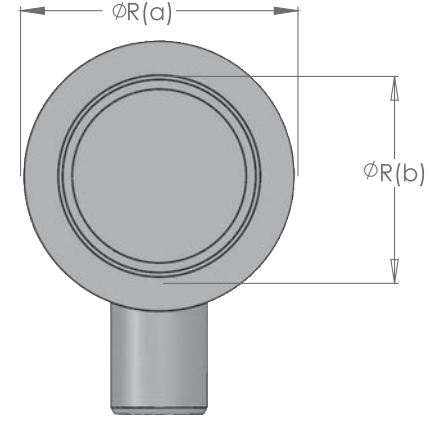
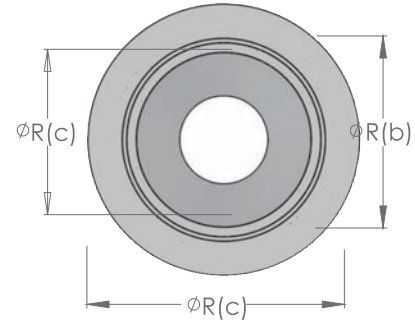
DUŞ KANALLARI 9300 Serisi
 SHOWER DRAINS 9300 Series


ÜRÜN KODU PRODUCT CODE	YÜKSEKLİK HEIGHT	KANAL İÇ DERİNLİK CHANNEL INNER DEPTH	BORU UZUNLUĞU PIPE LENGTH	ÇERÇEVE DIŞ GENİŞLİK FRAME OUTER WIDTH	ÇERÇEVE İÇ GENİŞLİK FRAME INNER WIDTH	ÇERÇEVE İÇ UZUNLUK FRAME INNER LENGTH	KANAL UZUNLUĞU CHANNEL LENGTH	PLASTİK TABAN GENİŞLİĞİ PLASTIC BASE WIDTH
	H (mm)	H1 (mm)	H2 (mm)	A (mm)	A(x) (mm)	L (x) (mm)	L (mm)	L1 (mm)
MTS 9300 - 33	75	20	30	135	72	326	411	181
MTS 9300 - 40	75	20	30	135	72	396	481	181
MTS 9300 - 50	75	20	30	135	72	496	581	181
MTS 9300 - 60	75	20	30	135	72	610	694	181
MTS 9300 - 80	75	20	30	135	72	796	881	181

YALITIM UYUMLU SÜZGEÇ SİSTEMLERİ
WATERPROOFING CONCORDANT SANITARY SYSTEMS

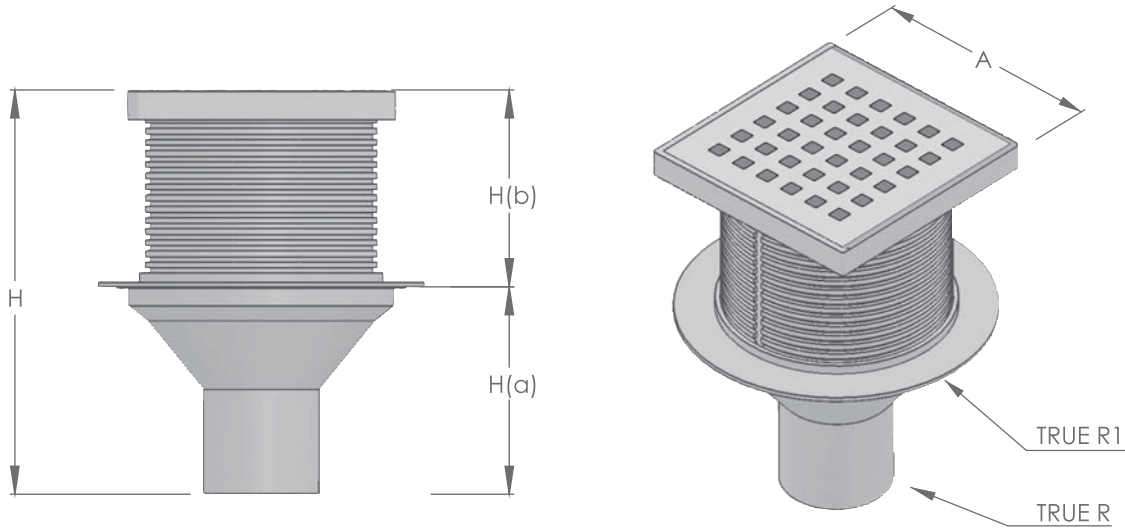
ÜRÜN KODU PRODUCT CODE	DIŞ GENİŞLİK OUTER DIMENSION	MERKEZ DIŞ GENİŞLİK CENTER AXIS - OUTER DIMENSION	YÜKSEKLİK HEIGHT	HAZNE YÜKSEKLİĞİ TANK DIMENSION	TABAN UZUNLUĞU BASE WIDTH	PROFİL ÇAPI PIPE OUTLET DIAMETER
	A (mm)	A1 (mm)	H (mm)	H1 (mm)	B (mm)	R (mm)
MS 4000	221	102	50	27	175	32
MS 4004	221	102	75	45	178	50
MS 4005	221	102	96	65	180	70
MS 4006	221	102	135	106	180	100

ÜRÜN KODU PRODUCT CODE	DIŞ GENİŞLİK OUTER DIMENSION	MERKEZ DIŞ GENİŞLİK CENTER AXIS - OUTER DIMENSION	YÜKSEKLİK HEIGHT	BORU UZUNLUĞU PIPE DIMENSION	BAĞLANTI YÜKSEKLİĞİ CONNECTION HEIGHT	PROFİL ÇAPI PIPE OUTLET DIAMETER
	A (mm)	A1 (mm)	H (mm)	H1 (mm)	H1 (mm)	R (mm)
MS 4001	221	102	113	44	40	50
MS 4002	221	102	113	57	30	70
MS 4048	221	102	113	78	22	100

DUVARDİBİ SERİSİ TESİSAT SÜZGEÇLER
GROUND EDGE SERIES SANITARY STRAINERS

MS 5000 Serisi
 MS 5000 Series

MS 5001 Serisi
 MS 5001 Series


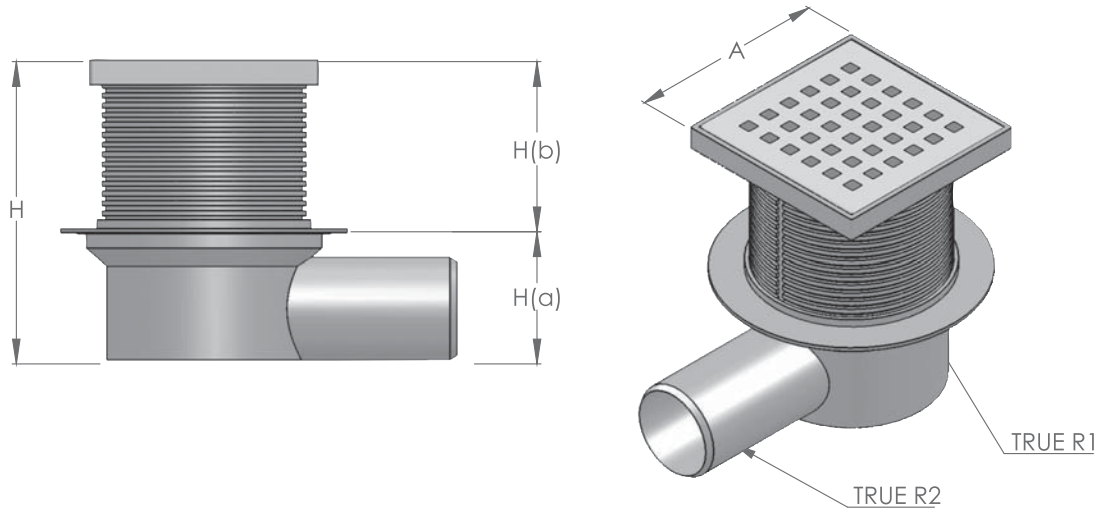
ÜRÜN KODU PRODUCT CODE	YÜKSEKLİK HEIGHT	TABAN UZUNLUĞU BASE WIDTH	BORU - ÇERÇEVE UZUNLUĞU PIPE - FRAME DIMENŞİYON	PROFİL ÇAPI PIPE DIAMETER	ÇERÇEVE ÇAPI FRAME DIAMETER	ÇERÇEVE NET ÇAPI FRAME CLEAR DIAMETER
	H (mm)	A (mm)	A1 (mm)	R (mm)	R(a) (mm)	R(b) (mm)
MS 5000	45	175	60	32	136	101
MS 5004	64	178	60	50	136	101
MS 5005	83	180	60	70	136	101
MS 5006	123	180	78	100	136	101

ÜRÜN KODU PRODUCT CODE	YÜKSEKLİK HEIGHT	BORU BAĞLANTI YÜKSEKLİĞİ PIPE CONNECTION HEIGHT	PROFİL ÇAPI PIPE DIAMETER	ÇERÇEVE ÇAPI FRAME DIAMETER	ÇERÇEVE NET ÇAPI FRAME CLEAR DIAMETER	ÇERÇEVE İÇ ÇAPI FRAME INLET DIAMETER
	H (mm)	H1 (mm)	R (mm)	R(a) (mm)	R(b) (mm)	R(c) (mm)
MS 5001	90	43	50	136	101	89
MS 5002	101	57	70	136	101	89
MS 5048	104	77	100	136	101	89

DUVARDİBİ SERİSİ TESİSAT SÜZGEÇLER
GROUND EDGE SERIES SANITARY STRAINERS

ÜRÜN KODU PRODUCT CODE	ÜST SÜZGEÇ ÖLÇÜSÜ TOP DRAIN DIMENSION	YÜKSEKLİK HEIGHT	ÜST SÜZGEÇ YÜKSEKLİĞİ TOP DRAIN HEIGHT	ALT SÜZGEÇ YÜKSEKLİĞİ BOTTOM DRAIN HEIGHT	PROFİL ÇAPI PIPE DIAMETER	ÇERÇEVE ÇAPI FRAME DIAMETER
	A (mm)	H (mm)	H(a) (mm)	H(b) (mm)	R (mm)	R1 (mm)
MTS 5001	110	176	90	86	50	136
MTS 5002	110	187	101	86	70	136
MTS 5048	110	190	104	86	100	136

ÜRÜN KODU PRODUCT CODE	ÜST SÜZGEÇ ÖLÇÜSÜ TOP DRAIN DIMENSION	YÜKSEKLİK HEIGHT	ÜST SÜZGEÇ YÜKSEKLİĞİ TOP DRAIN HEIGHT	ALT SÜZGEÇ YÜKSEKLİĞİ BOTTOM DRAIN HEIGHT	PROFİL ÇAPI PIPE DIAMETER	ÇERÇEVE ÇAPI FRAME DIAMETER
	A (mm)	H (mm)	H(a) (mm)	H(b) (mm)	R (mm)	R1 (mm)
MTS 5101	110	176	90	86	50	136
MTS 5102	145	187	101	86	70	136
MTS 5148	145	190	104	86	100	136

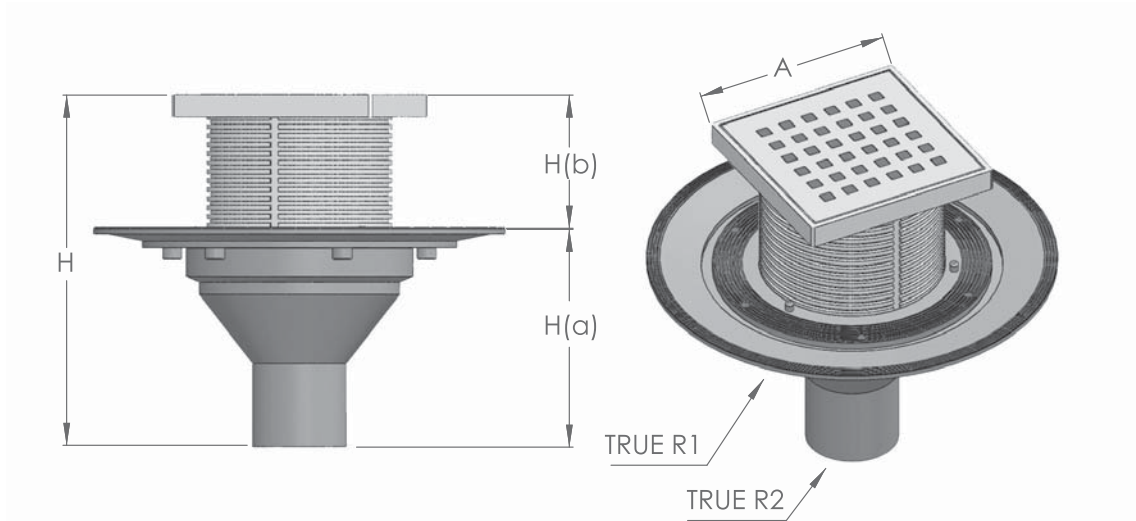
DUVARDİBİ SERİSİ TESİSAT SÜZGEÇLER
 GROUND EDGE SERIES SANITARY STRAINERS


ÜRÜN KODU PRODUCT CODE	ÜST SÜZGEÇ ÖLÇÜSÜ TOP DRAIN DIMENSION	YÜKSEKLİK HEIGHT	ÜST SÜZGEÇ YÜKSEKLİĞİ TOP DRAIN HEIGHT	ALT SÜZGEÇ YÜKSEKLİĞİ TOP DRAIN HEIGHT	PROFİL ÇAPI PIPE DIAMETER	ÇERÇEVE ÇAPI FRAME DIAMETER
	A (mm)	H (mm)	H (a) (mm)	H (b) (mm)	R2 (mm)	R1 (mm)
MTS 5000	110	140	45	95	32	136
MTS 5004	110	159	64	95	50	136
MTS 5005	110	178	83	95	70	136
MTS 5006	110	218	123	95	100	136

ÜRÜN KODU PRODUCT CODE	ÜST SÜZGEÇ ÖLÇÜSÜ TOP DRAIN DIMENSION	YÜKSEKLİK HEIGHT	ÜST SÜZGEÇ YÜKSEKLİĞİ TOP DRAIN HEIGHT	ALT SÜZGEÇ YÜKSEKLİĞİ TOP DRAIN HEIGHT	PROFİL ÇAPI PIPE DIAMETER	ÇERÇEVE ÇAPI FRAME DIAMETER
	A (mm)	H (mm)	H (a) (mm)	H (b) (mm)	R2 (mm)	R1 (mm)
MTS 5100	145	140	45	95	32	136
MTS 5104	145	159	64	95	50	136
MTS 5105	145	178	83	95	70	136
MTS 5106	145	218	123	95	100	136

YÜKSEKLİK VE YÖN AYARLI SÜZGEÇ SİSTEMLERİ

DRAIN SYSTEMS WITH ADJUSTABLE HEIGHT AND DIRECTION

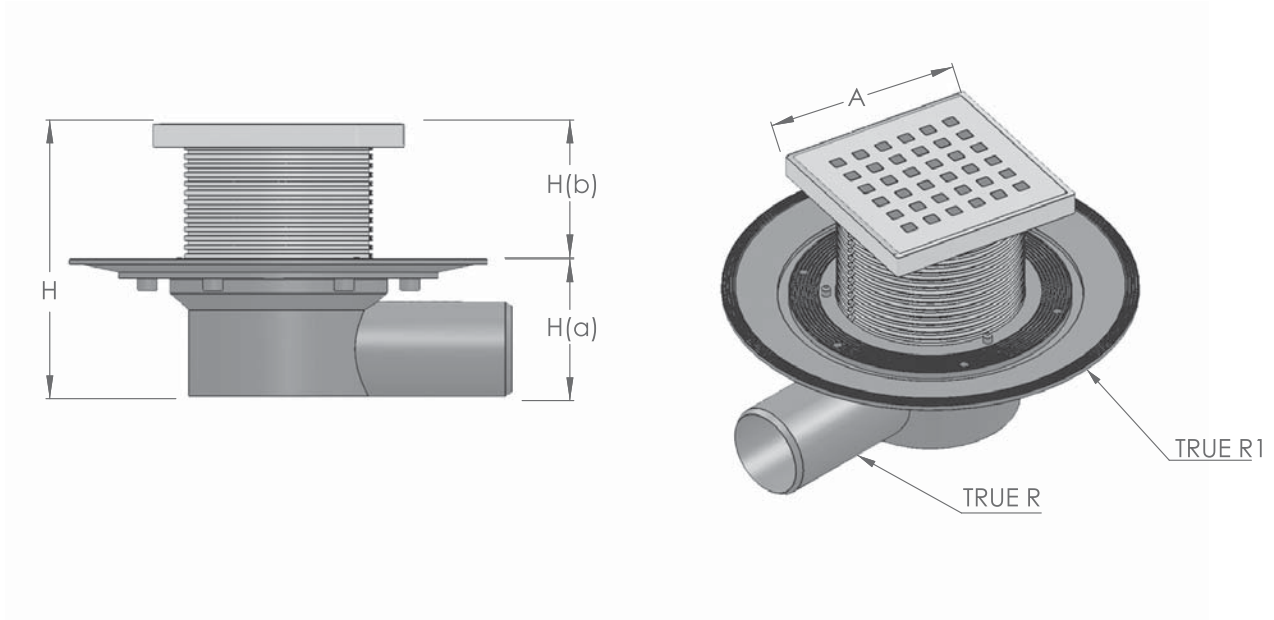


ÜRÜN KODU PRODUCT CODE	ÜST SÜZGEÇ ÖLÇÜSÜ TOP DRAIN DIMENSION	YÜKSEKLİK HEIGHT	ÜST SÜZGEÇ YÜKSEKLİĞİ TOP DRAIN HEIGHT	ALT SÜZGEÇ YÜKSEKLİĞİ BOTTOM DRAIN HEIGHT	PROFİL ÇAPI PIPE DIAMETER	ÇERÇEVE ÇAPI FRAME DIAMETER
	A (mm)	H (mm)	H (a) (mm)	H (b) (mm)	R2 (mm)	R1 (mm)
MTS 6001	110	208	113	95	50	221
MTS 6002	110	208	113	95	70	221
MTS 6048	10	208	113	95	100	221

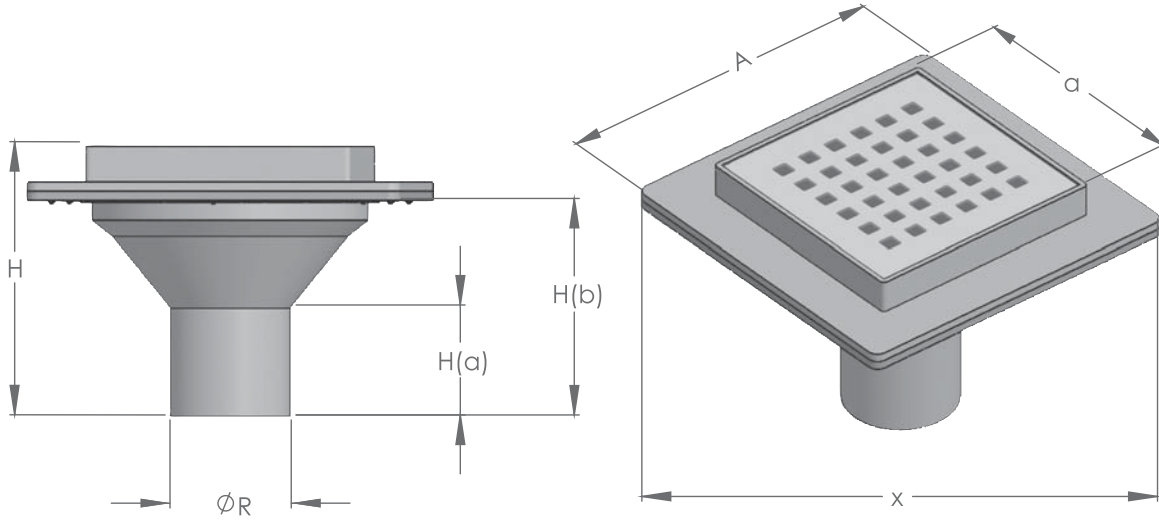
ÜRÜN KODU PRODUCT CODE	ÜST SÜZGEÇ ÖLÇÜSÜ TOP DRAIN DIMENSION	YÜKSEKLİK HEIGHT	ÜST SÜZGEÇ YÜKSEKLİĞİ TOP DRAIN HEIGHT	ALT SÜZGEÇ YÜKSEKLİĞİ BOTTOM DRAIN HEIGHT	PROFİL ÇAPI PIPE DIAMETER	ÇERÇEVE ÇAPI FRAME DIAMETER
	A (mm)	H (mm)	H (a) (mm)	H (b) (mm)	R2 (mm)	R1 (mm)
MTS 6101	145	208	113	95	50	221
MTS 6102	145	208	113	95	70	221
MTS 6148	145	208	113	95	100	221

YÜKSEKLİK VE YÖN AYARLI SÜZGEÇ SİSTEMLERİ

DRAIN SYSTEMS WITH ADJUSTABLE HEIGHT AND DIRECTION



ÜRÜN KODU PRODUCT CODE	ÜST SÜZGEÇ ÖLÇÜSÜ TOP DRAIN DIMENSION	YÜKSEKLİK HEIGHT	ÜST SÜZGEÇ YÜKSEKLİĞİ TOP DRAIN HEIGHT	ALT SÜZGEÇ YÜKSEKLİĞİ BOTTOM DRAIN HEIGHT	PROFİL ÇAPI PIPE DIAMETER	ÇERÇEVE ÇAPI FRAME DIAMETER
	A (mm)	H (mm)	H(a) (mm)	H(b) (mm)	R (mm)	R1 (mm)
MTS 6000	110	145	50	95	32	221
MTS 6004	110	170	75	95	50	221
MTS 6005	110	191	96	95	70	221
MTS 6006	110	230	135	95	100	221

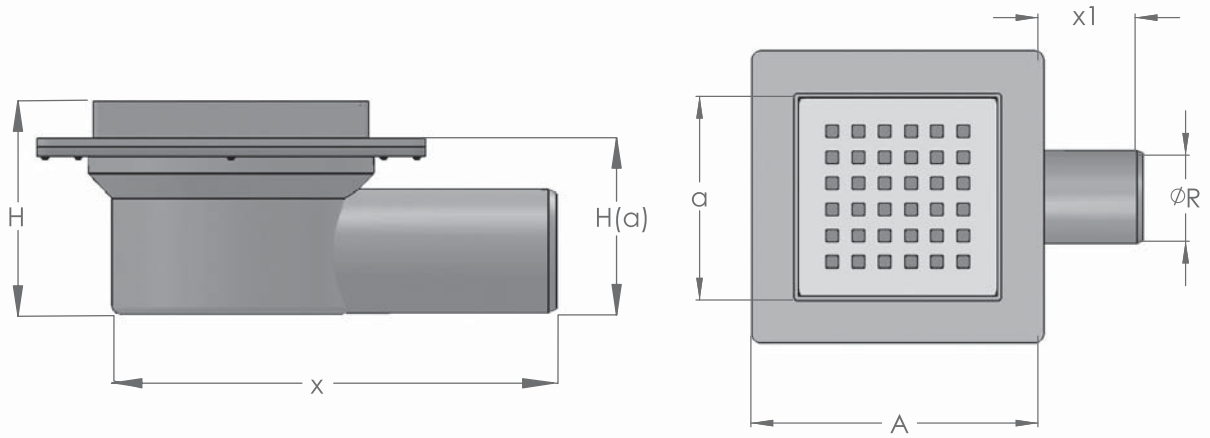
SÜRME UYUMLU SÜZGEÇ SİSTEMLERİ
CHEMICAL CONCORDANT STRAINER SYSTEMS

ÜRÜN KODU PRODUCT CODE	YÜKSEKLİK HEIGHT	BORU BAĞLANTI UZUNLUĞU PIPE CONNECTION DIMENSION	YÜKSEKLİK (ŞAP SEVİYESİ) HEIGHT (CONCRETE BASE LEVEL)	DIŞ ÇERÇEVE GENİŞLİĞİ OUTER FRAME WIDTH	İÇ ÇERÇEVE GENİŞLİĞİ INNER FRAME WIDTH	PROFİL ÇAPI PIPE OUTLET DIAMETER	DIAGONAL GENİŞLİK DIAGONAL WIDTH
	H (mm)	H(a) (mm)	H(b) (mm)	H (a) (mm)	a (mm)	R (mm)	X (mm)
MTS 2001 - 3001	114	43	90	155	109	50	212
MTS 2002 - 3002	125	57	101	155	109	60	212
MTS 2048 - 3048	128	77	104	155	109	70	212

ÜRÜN KODU PRODUCT CODE	YÜKSEKLİK HEIGHT	BORU BAĞLANTI UZUNLUĞU PIPE CONNECTION DIMENSION	YÜKSEKLİK (ŞAP SEVİYESİ) HEIGHT (CONCRETE BASE LEVEL)	DIŞ ÇERÇEVE GENİŞLİĞİ OUTER FRAME WIDTH	İÇ ÇERÇEVE GENİŞLİĞİ INNER FRAME WIDTH	PROFİL ÇAPI PIPE OUTLET DIAMETER	DIAGONAL GENİŞLİK DIAGONAL WIDTH
	H (mm)	H(a) (mm)	H(b) (mm)	H (a) (mm)	a (mm)	R (mm)	X (mm)
MTS 2101 - 3101	114	43	90	190	145	100	263
MTS 2102 - 3102	125	57	101	190	145	50	263
MTS 2148 - 3148	128	77	104	190	145	60	263

SÜRME UYUMLU SÜZGEÇ SİSTEMLERİ

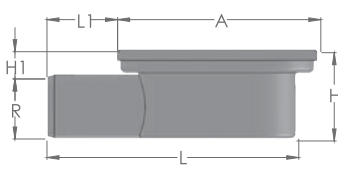
CHEMICAL CONCORDANT STRAINER SYSTEMS



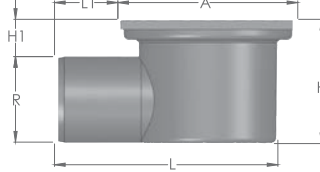
ÜRÜN KODU PRODUCT CODE	YÜKSEKLİK HEIGHT	BORU BAĞLANTI UZUNLUĞU PIPE CONNECTION DIMENSION	DIŞ ÇERÇEVE GENİŞLİĞİ OUTER FRAME WIDTH	İÇ ÇERÇEVE GENİŞLİĞİ INNER FRAME WIDTH	PROFİL ÇAPI PIPE OUTLET DIAMETER	TABAN GENİŞLİĞİ TANK DIMENSION	BORU-ÇERÇEVE UZUNLUĞU PIPE - FRAME DIMENSION
	H (mm)	H(a) (mm)	A (mm)	a (mm)	R (mm)	X (mm)	X (mm)
MTS 2000 - 3000	56	45	155	109	32	175	52
MTS 2004 - 3004	75	64	155	109	50	178	52
MTS 2005 - 3005	84	83	155	109	70	180	52
MTS 2006 - 3006	135	123	155	109	100	180	52

ÜRÜN KODU PRODUCT CODE	YÜKSEKLİK HEIGHT	BORU BAĞLANTI UZUNLUĞU PIPE CONNECTION DIMENSION	DIŞ ÇERÇEVE GENİŞLİĞİ OUTER FRAME WIDTH	İÇ ÇERÇEVE GENİŞLİĞİ INNER FRAME WIDTH	PROFİL ÇAPI PIPE OUTLET DIAMETER	TABAN GENİŞLİĞİ TANK DIMENSION	BORU-ÇERÇEVE UZUNLUĞU PIPE - FRAME DIMENSION
	H (mm)	H(a) (mm)	A (mm)	a (mm)	R (mm)	X (mm)	X (mm)
MTS 2100 - 3100	56	45	190	145	32	175	35
MTS 2104 - 3104	75	64	190	145	50	178	35
MTS 2105 - 3105	84	83	190	145	70	180	35
MTS 2106 - 3106	135	123	190	145	100	180	35

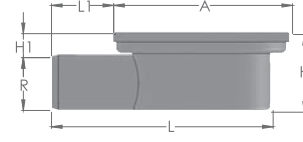
TESİSAT SÜZGEÇLERİ SANITARY STRAINERS



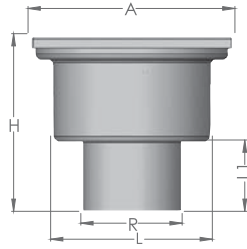
MTS 650 Serisi
MTS 650 Series



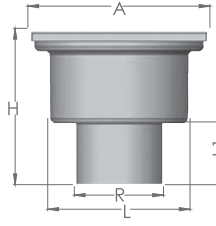
MTS 502 Serisi
MTS 502 Series



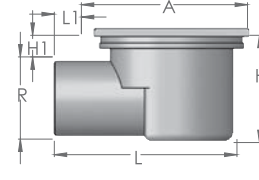
MTS 509 Serisi
MTS 509 Series



MTS 653 Serisi
MTS 653 Series



MTS 503 Serisi
MTS 503 Series

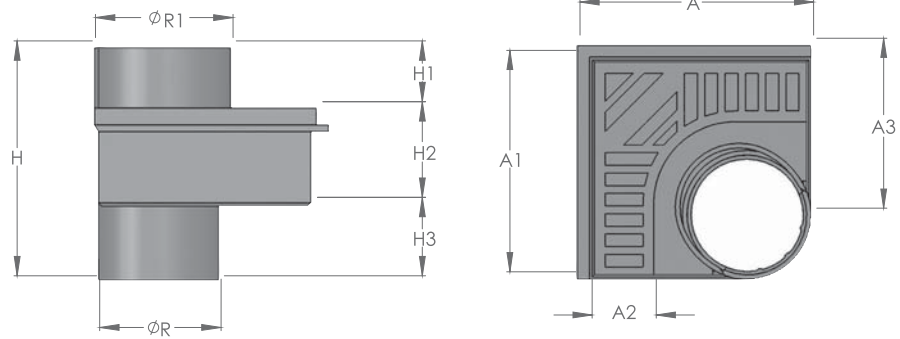


MTS 508 Serisi
MTS 508 Series

ÜRÜN KODU PRODUCT CODE	YÜKSEKLİK HEIGHT	TAVAN BORU MESAFESİ TOP POINT PIPE DIMENSION	DIŞ ÇERÇEVE GENİŞLİĞİ OUTER FRAME WIDTH	PROFİL CAPI PIPE OUTLET DIAMETER	SÜZGEÇ TABAN UZUNLUĞU DRAIN BASE DIMENSION	BORU BAĞLANTI UZUNLUĞU PIPE CONNECTION DIMENSION
	H (mm)	H1 (mm)	A (mm)	R (mm)	L (mm)	L1 (mm)
MTS 500	50	12	110	30	126	37
MTS 502	70	20	110	50	126	37
MTS 503	90	-	110	50	80	37
MTS 510	50	12	150	30	126	37
MTS. 512	70	20	150	50	126	37
MTS 513	90	-	150	50	80	33
MTS 550	57	23	110	30	136	42
MTS 552	67	12	110	47	136	57
MTS 553	95	-	110	47	87	33
MTS 570	57	23	150	30	136	42
MTS 572	67	12	150	47	155	57
MTS 573	95	-	150	47	87	33
MTS 600	90	12	117	30	126	37
MTS 602	70	20	117	50	126	37
MTS 603	90	-	117	50	80	33
MTS 610	50	12	157	30	126	37
MTS 612	70	20	157	50	126	37
MTS 613	90	-	157	50	80	33
MTS 650	57	23	117	30	136	42
MTS 652	67	12	117	47	155	57
MTS 653	95	-	117	47	155	33
MTS 670	57	23	157	30	136	42
MTS 672	67	12	157	47	155	57
MTS 673	95	-	157	47	87	33
MTS 509	49	12	99	30	126	37
MTS 508	49	20	99	47	126	37
MTS 506	90	-	99	47	80	33

BALKON KÖŞE SÜZGEÇLER

BALCONY CORNER FILTERS

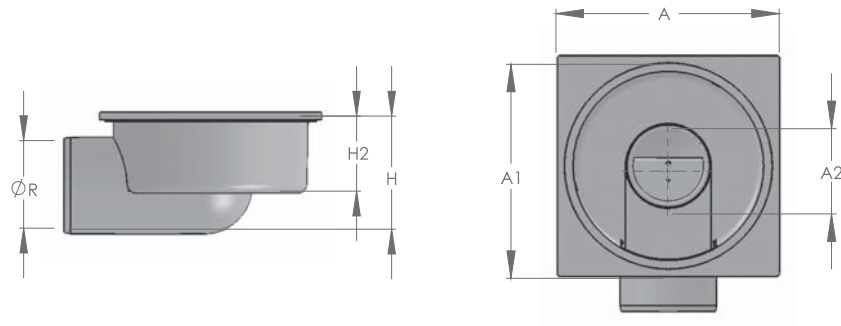


ÜRÜN KODU PRODUCT CODE	PROFİL ÇIKIŞ ÇAPI PIPE OUTLET DIMENSION	BORU GİRİŞ ÇAPI PIPE ENTRY DIMENSION	YÜKSEKLİK HEIGHT	ÜST SEVİYE YÜKSEKLİK TOP LEVEL HEIGHT	GÖVDE YÜKSEKLİK BODY HEIGHT	ALT BAĞLANTI YÜKSEKLİĞİ BOTTOM LEVEL HEIGHT
	R (mm)	R1 (mm)	H (mm)	H1 (mm)	H2 (mm)	H3 (mm)
MTS 801	102	112	170	50	68	52
MTS 802	71	82	150	36	60	45
MTS 803	-	-	-	-	-	-

ÜRÜN KODU PRODUCT CODE	DIŞ GENİŞLİK OUTER DIMENSION	İÇ GENİŞLİK INNER DIMENSION	IZGARA GENİŞLİK GRILL DIMENSION	İÇ GENİŞLİK INNER DIMENSION
	A (mm)	A1 (mm)	A2 (mm)	A3 (mm)
MTS 801	180	171	42	130
MTS 802	145	140	36	116
MTS 803	-	-	-	-

TERAS VE BODRUM SÜZGEÇLER

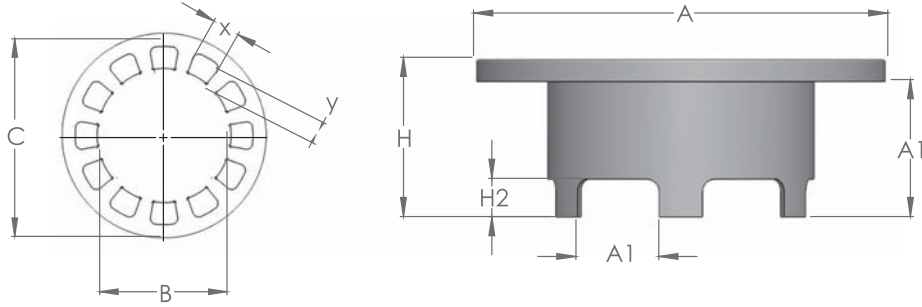
TERRACE AND BASEMENT FILTERS



ÜRÜN KODU PRODUCT CODE	DIŞ GENİŞLİK OUTER DIMENSION	İÇ GENİŞLİK INNER DIMENSION	İÇ GENİŞLİK INNER DIMENSION	YÜKSEKLİK HEIGHT	GÖVDE YÜKSEKLİĞİ BODY HEIGHT	BORU ÇAPI PIPE DIAMETER
	A (mm)	A1 (mm)	A2 (mm)	H (mm)	H2 (mm)	R (mm)
MTS 825	200	180	165	102	80	70
MTS 826	248	235	215	138	86	105

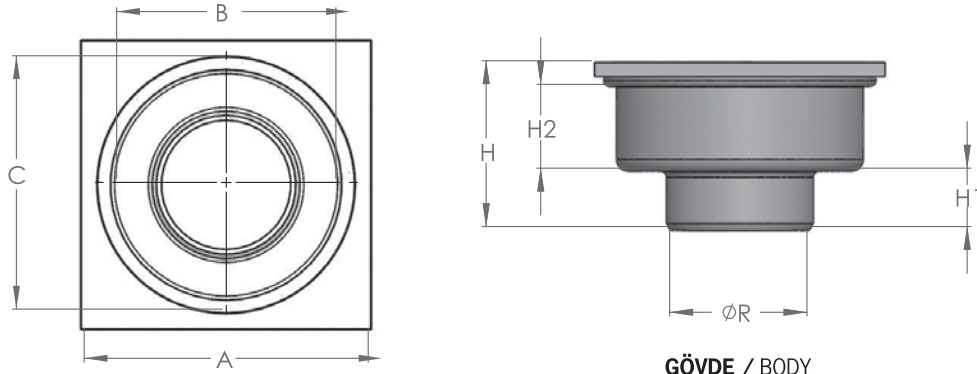
TERAS VE BODRUM SÜZGEÇLER

TERRACE AND BASEMENT FILTERS



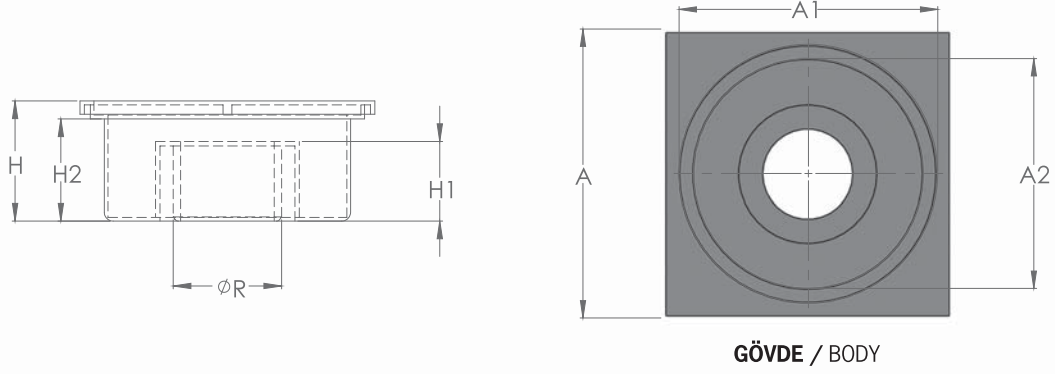
KAPAK / COVER

ÜRÜN KODU PRODUCT CODE	DIŞ GENİŞLİK OUTER DIMENSION	İÇ GENİŞLİK INNER DIMENSION	İÇ GENİŞLİK INNER DIMENSION	YÜKSEKLİK HEIGHT	BORU BAĞLANTI YÜKSEKLİĞİ PIPE CONNECTION HEIGHT	GÖVDE YÜKSEKLİĞİ BODY HEIGHT	PROFİL ÇAPI PIPE OUTLET DIAMETER
	A (mm)	B (mm)	C (mm)	H (mm)	H1 (mm)	H2 (mm)	R (mm)
MTS 804	147	113	130	82	26	43	50
MTS 805	147	113	130	82	26	43	70
MTS 806	147	113	130	82	26	43	100

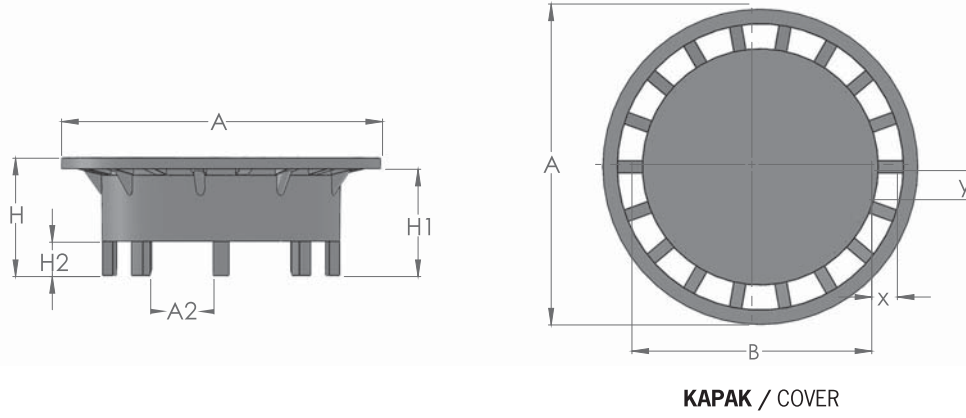


GÖVDE / BODY

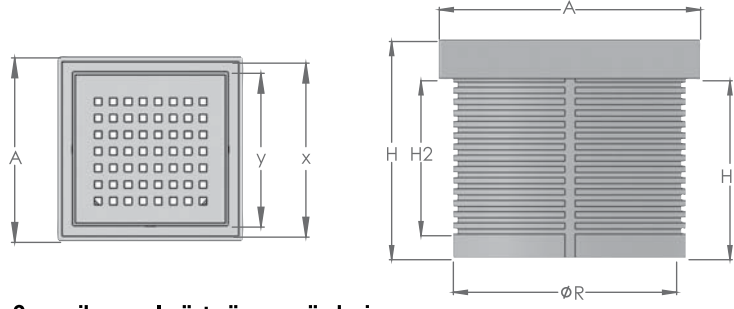
ÜRÜN KODU PRODUCT CODE	DIŞ GENİŞLİK OUTER DIMENSION	IZGARA GENİŞLİK GRILL DIMENSION	YÜKSEKLİK HEIGHT	KAPAK İÇİ YÜKSEKLİK COVER HEIGHT	IZGARA YÜKSEKLİK GRILL HEIGHT	İÇ GENİŞLİK INNER DIMENSION	DIŞ GENİŞLİK OUTER DIMENSION	DELİK GENİŞLİK HOLE DIMENSION	
	A (mm)	A1 (mm)	H (mm)	H1 (mm)	H2 (mm)	B (mm)	C (mm)	x (mm)	y (mm)
MTS 804	130	30	46	40	10	82	95	13	13
MTS 805	130	30	46	40	10	82	95	13	13
MTS 806	130	30	46	40	10	82	95	13	13

TERAS VE BODRUM SÜZGEÇLER
TERRACE AND BASEMENT FILTERS


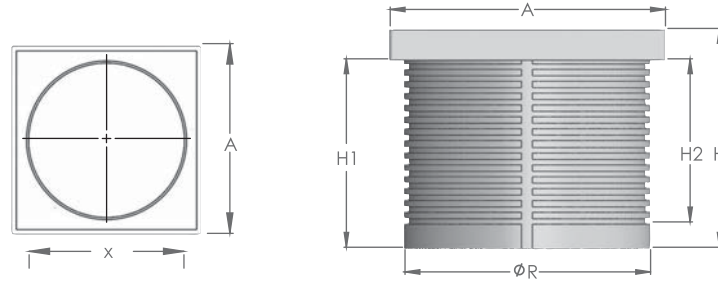
ÜRÜN KODU PRODUCT CODE	DIŞ GENİŞLİK OUTER DIMENSION	İÇ GENİŞLİK INNER DIMENSION	İÇ GENİŞLİK INNER DIMENSION	YÜKSEKLİK HEIGHT	BORU BAĞLANTI YÜKSEKLİĞİ PIPE CONNECTION HEIGHT	GÖVDE YÜKSEKLİĞİ BODY HEIGHT	PROFİL ÇAPI PIPE OUTLET DIAMETER
	A (mm)	A2 (mm)	A1 (mm)	H (mm)	H1 (mm)	H2 (mm)	R (mm)
MTS 815	147	113	130	82	26	43	70
MTS 816	147	113	130	82	26	43	100



ÜRÜN KODU PRODUCT CODE	DIŞ GENİŞLİK OUTER DIMENSION	IZGARA GENİŞLİK GRILL DIMENSION	YÜKSEKLİK HEIGHT	KAPAK İÇİ YÜKSEKLİK COVER HEIGHT	IZGARA YÜKSEKLİK GRILL HEIGHT	İÇ GENİŞLİK INNER DIMENSION	DELİK GENİŞLİK HOLE DIMENSION	
	A (mm)	A1 (mm)	H (mm)	H1 (mm)	H2 (mm)	B (mm)	x (mm)	y (mm)
MTS 815	130	30	46	40	10	82	13	13
MTS 816	130	30	46	40	10	82	13	13
MTS 825	130	30	46	40	10	82	13	13
MTS 826	130	30	46	40	10	82	13	13

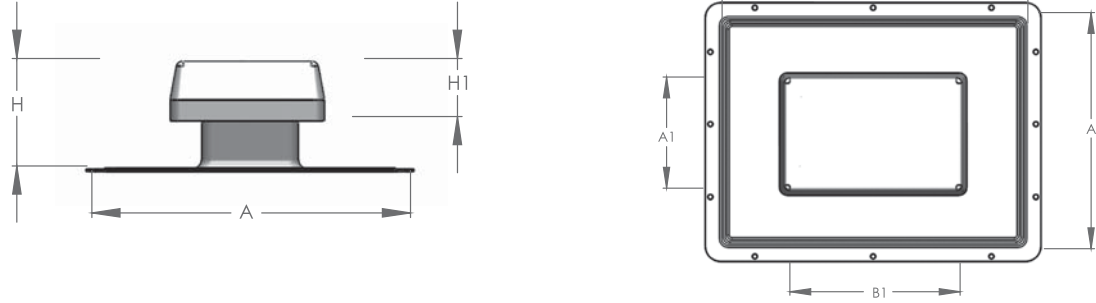
AKSESUARLAR
ACCESSORIES

Seramik uyumlu üst süzgeç gövdesi
Ceramic concordant top body grain

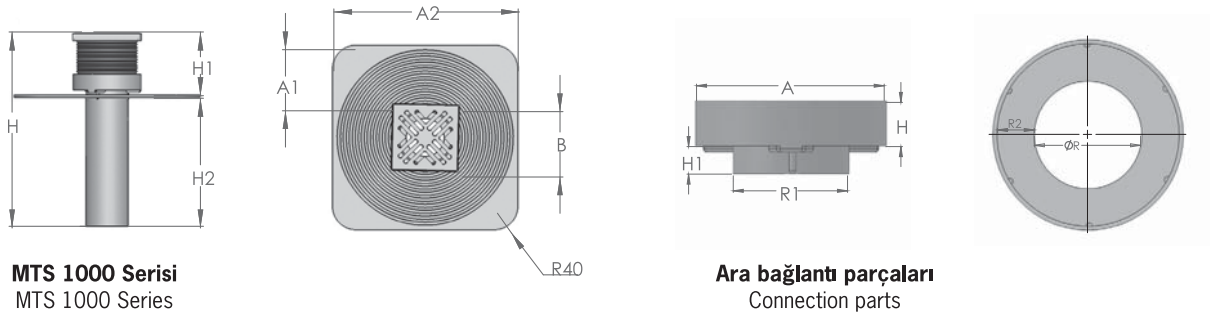


Paslanmaz / plastik ızgaralı üst süzgeç gövdesi
Stainless steel / plastic grill top body drain

ÜRÜN KODU PRODUCT CODE	DIŞ GENİŞLİK OUTER DIMENSION	NET İÇ GENİŞLİK CLEAR INNER DIMENSION	SERAMİK ÇERÇEVE GENİŞLİK CERAMIC FRAMEWORK DIMENSION	YÜKSEKLİK HEIGHT	GÖVDE NET YÜKSEKLİĞİ BODY CLEAR HEIGHT	GÖVDE YÜKSEKLİĞİ BODY HEIGHT	PROFİL ÇAPI PIPE OUTLET DIAMETER
	A (mm)	X (mm)	Y (mm)	H (mm)	H2 (mm)	H1 (mm)	R (mm)
MS 2009 SU	110	104	94	95	63	78	98
MS 2008 SU	145	139	126	95	63	78	98

SHINGLE UYUMLU HAVALANDIRMA SİSTEMLERİ - KAPAKLI
SHINGLE COMPATIBLE VENTILATION SYSTEMS - WITH COVER


ÜRÜN KODU PRODUCT CODE	DİŞ GENİŞLİK OUTER DIMENSION	ŞAPKA YÜKSEKLİĞİ COVER HEIGHT	YÜKSEKLİK HEIGHT	DİŞ GENİŞLİK OUTER DIMENSION	İÇ GENİŞLİK INNER DIMENSION	İÇ GENİŞLİK INNER DIMENSION	RENK SEÇİMİ COLOR OPTION
	A (mm)	H1 (mm)	H (mm)	B (mm)	A1 (mm)	B1 (mm)	
MS 1051	340	58	110	440	160	240	Siyah - Black
MS 1052	340	58	110	440	160	240	Kahverengi - Brown
MS 1053	340	58	110	440	160	240	Yeşil - Green

İKİZ GİDER SERİSİ SÜZGEÇ SİSTEMLERİ - MTS 1001 Serisi
STRAINER SYSTEMS WITH DOUBLE DRAIN - MTS 1001 Series

MTS 1000 Serisi
 MTS 1000 Series

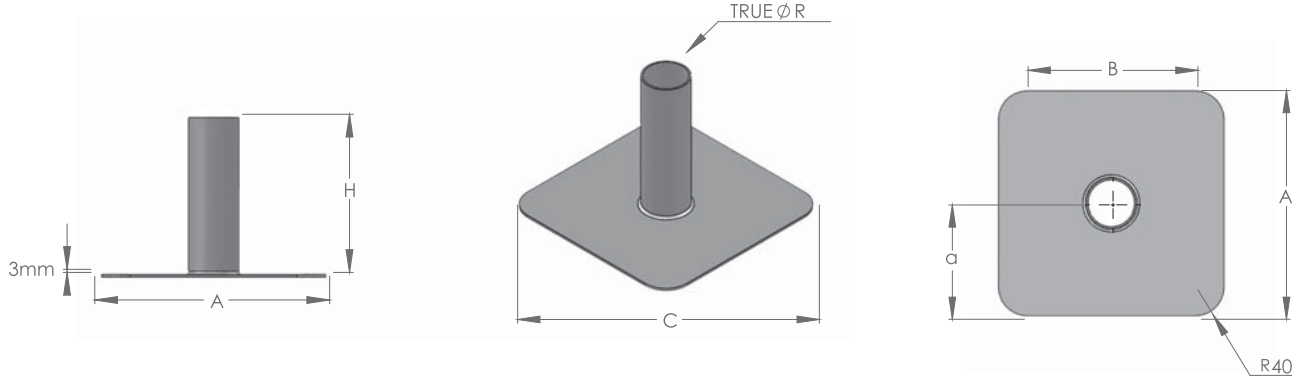
Ara bağlantı parçaları
 Connection parts

ÜRÜN KODU PRODUCT CODE	DİŞ GENİŞLİK OUTER DIMENSION	DİŞ - SÜZGEÇ MESAFESİ DRAIN OUTER DIMENSION	SÜZGEÇ GENİŞLİK DRAIN DIMENSION	YÜKSEKLİK HEIGHT	ÜST SÜZGEÇ YÜKSEKLİK TOP BODY HEIGHT	ANA SÜZGEÇ YÜKSEKLİK MAIN BODY HEIGHT	PROFİL ÇAP OUTLET DIAMETER
	A (mm)	A1 (mm)	B (mm)	H (mm)	H1 (mm)	H1 (mm)	R40 (mm)
MTS 1001	310	100	110	327	93	230	50
MTS 1002	310	100	110	327	93	230	70
MTS 1048	310	100	110	327	93	230	100

ÜRÜN KODU PRODUCT CODE	DİŞ GENİŞLİK OUTER DIMENSION	YÜKSEKLİK HEIGHT	BORU BAĞLANTI YÜKSEKLİĞİ PIPE CONNECTION HEIGHT	GÖVDE OTURUM ÇAPI BODY BASE DIAMETER	PROFİL İÇ ÇAPI PIPE INLET DIAMETER	PROFİL ÇAPI PIPE OUTLET DIAMETER
	A (mm)	H (mm)	H1 (mm)	R2 (mm)	R (mm)	R1 (mm)
MS 1017	108	24	18	35	32	36
MS 1018	108	24	18	22	55	61
MS 1019	108	24	18	8	84	90

BITÜM MEMBRAN UYUMLU DİK İNİŞLİ SÜZGEÇLER

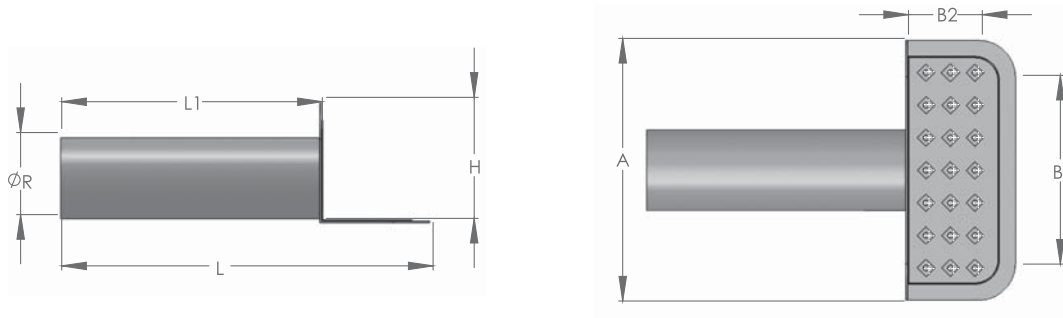
BITUMEN MEMBRANE CONCORDANT VERTICAL STRAINERS



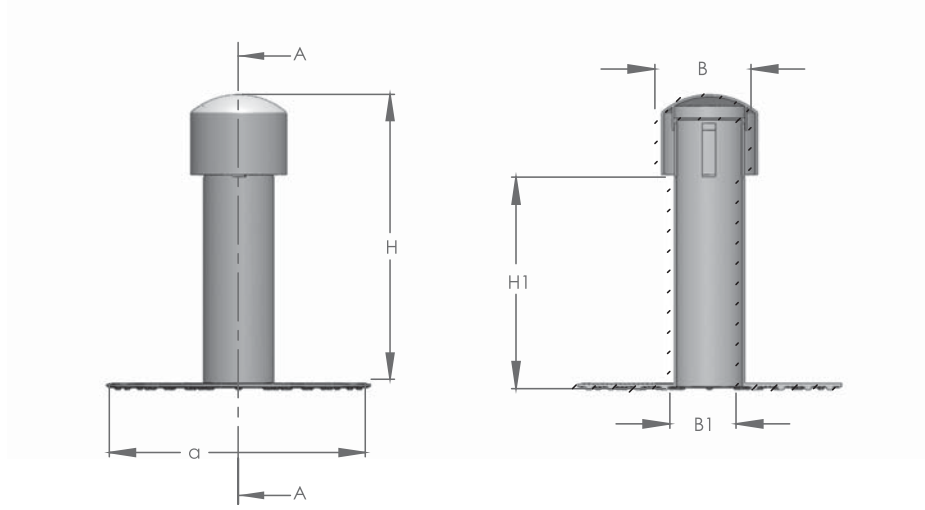
ÜRÜN KODU PRODUCT CODE	DIŞ GENİŞLİK OUTER DIMENSION	MERKEZ DIŞ GENİŞLİK CENTER AXIS - OUTER DIMENSION	YÜKSEKLİK HEIGHT	İÇ GENİŞLİK INNER DIMENSION	DIAGONAL GENİŞLİK DIAGONAL WIDTH	PROFİL ÇAPI PIPE OUTLET DIAMETER
	A (mm)	a (mm)	H (mm)	B (mm)	C (mm)	R (mm)
MS 1001	310	155	230	220	405.27	50
MS 1102	310	155	230	220	405.27	60
MS 1002	310	155	230	220	405.27	70
MS 1048	310	155	230	220	405.27	100
MS 1003	310	155	220	220	405.27	125
MS 1047	310	155	220	220	405.27	150

PARAPET SÜZGEÇLERİ

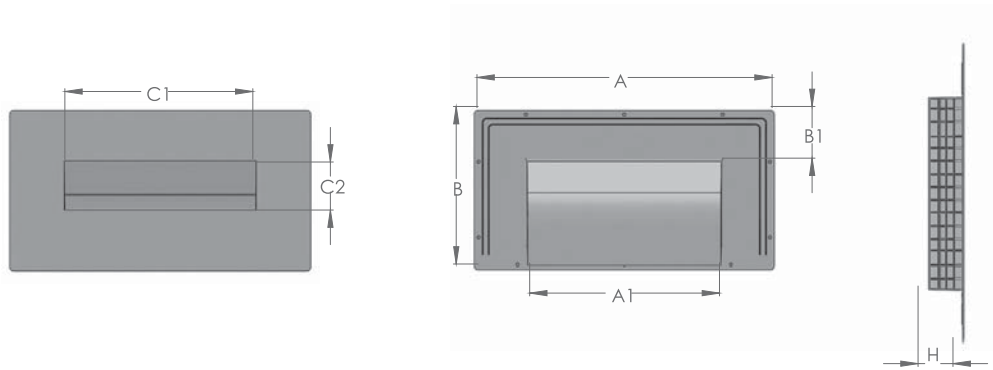
PARAPET STRAINERS



ÜRÜN KODU PRODUCT CODE	PARAPET YÜKSEKLİK PARAPET HEIGHT	BORU ÇIKIŞ ÇAPI PROFILE OUTLET DIAMETER	PARAPET UZUNLUK PARAPET LENGTH	PARAPET BORU UZUNLUK PARAPET PIPE LENGTH	SÜZGEÇ GENİŞLİK DRAIN WIDTH	SÜZGEÇ GENİŞLİK DRAIN WIDTH
	H (mm)	R (mm)	L (mm)	L1 (mm)	B1 (mm)	B2 (mm)
MS 1027	148	100	453	318	230	90
MS 1028	148	70	453	318	230	90
MS 1029	148	50	453	318	230	90

MEMBRAN UYUMLU HAVALANDIRMA BACASI
MEMBRANE COMPATIBLE VENTILATION PIPE


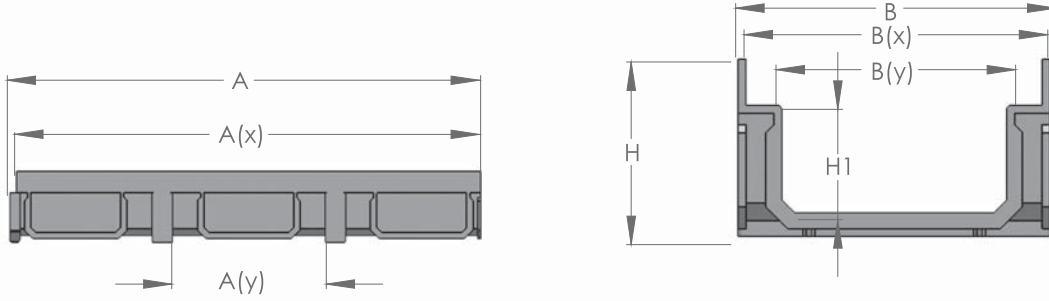
ÜRÜN KODU PRODUCT CODE	DIŞ GENİŞLİK OUTER DIMENSION	SİRKÜLASYON YÜKSEKLİĞİ CIRCULATION HEIGHT	YÜKSEKLİK HEIGHT	ŞAPKA GENİŞLİĞİ COVER WIDTH	BORU GENİŞLİĞİ PIPE WIDTH
	a (mm)	H1 (mm)	H (mm)	B (mm)	B1 (mm)
MS 1026	299	215	320	110	76

PARAPET SÜZGEÇLERİ
PARAPET STRAINERS


ÜRÜN KODU PRODUCT CODE	DIŞ GENİŞLİK OUTER DIMENSION	DIŞ GENİŞLİK OUTER DIMENSION	BACA ÜST GENİŞLİK VENT TOP DIMENSION	BACA BAŞLANGIÇ MESAFESİ VENT START DIMENSION	BACA YÜKSEKLİĞİ VENT HEIGHT	BACA ALT GENİŞLİK VENT BOTTOM DIMENSION	BACA ALT GENİŞLİK VENT BOTTOM DIMENSION	RENK SEÇİMİ COLOR OPTION
	A (mm)	B (mm)	A1 (mm)	B1 (mm)	H (mm)	C1 (mm)	C2 (mm)	
MS 1031	512	274	328	88	60,5	325	83	Siyah - Black
MS 1032	512	274	328	88	60,5	325	83	Kırmızı - Red
MS 1033	512	274	328	88	60,5	325	83	Yeşil - Green

PLASTİK DRENAJ KANAL SİSTEMLERİ - MTS 1035 Serisi

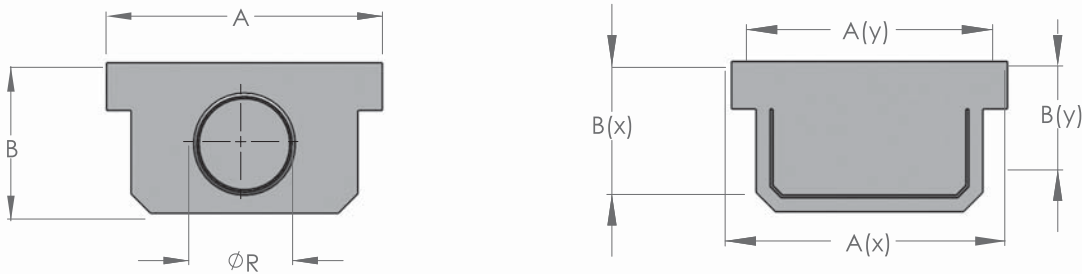
PLASTIC CHANNEL DRAINAGE SYSTEMS - MTS 1035 Series



ÜRÜN KODU PRODUCT CODE	DIŞ GENİŞLİK OUTER DIMENSION	DIŞ NET GENİŞLİK OUTER CLEAR DIMENSION	KANAL YAN GENİŞLİK CHANNEL SIDE WIDTH	KANAL YÜKSEKLİK CHANNEL HEIGHT	KANAL İÇ YÜKSEKLİK CHANNEL INNER HEIGHT	İÇ GENİŞLİK INNER DIMENSION	İÇ NET GENİŞLİK INNER CLEAR DIMENSION	İÇ ALT GENİŞLİK INNER BOTTOM DIMENSION
	A (mm)	A(x) (mm)	A(y) (mm)	H (mm)	H1 (mm)	B (mm)	B(x) (mm)	B(y) (mm)
MTS 1035	510	499	164	72	43	134	129	97
MTS 2035	506	501	169	54	34	99	93	70
MTS 1042	506	467	230	125	93	200	192	162
MTS 3035	1013	1002	195	72	45	131	125	96
MTS 3235	1013	1002	195	113	86	65	57	96
MTS 1070	505	500	174	65	44	65	57	43
MTS 2042	505	500	-	79	49	201	193	169

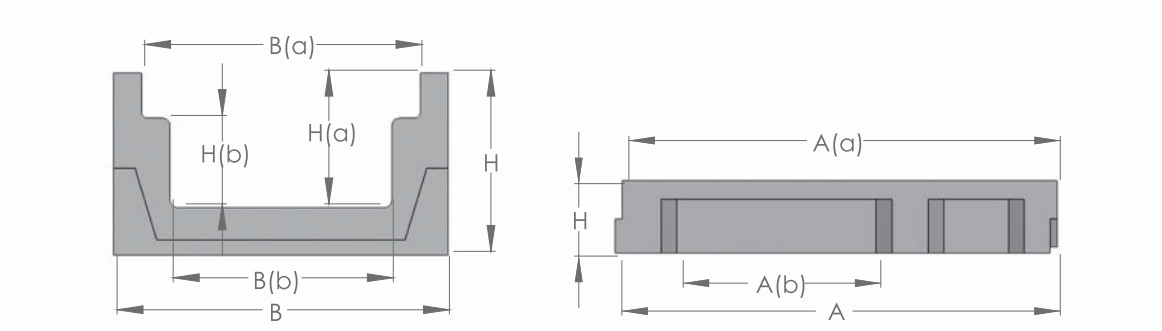
PLASTİK DRENAJ KANAL TAPASI - MTS 1036 Serisi

LASTIC CHANNEL DRAINAGE ENDCAP - MTS 1036 Series



ÜRÜN KODU PRODUCT CODE	DIŞ GENİŞLİK OUTER DIMENSION	DIŞ NET GENİŞLİK OUTER CLEAR DIMENSION	PROFİL ÇIKIŞ ÇAPI PIPE OUTLET DIAMETER	İÇ GENİŞLİK INNER DIMENSION	İÇ NET GENİŞLİK INNER CLEAR DIMENSION	İÇ ALT GENİŞLİK INNER BOTTOM DIMENSION
	A (mm)	A x (mm)	R (mm)	B (mm)	B x (mm)	B y (mm)
MTS 1036	130	104	46	69	60	20
MTS 2043	203		47	78	58	
MTS 1071	71		44	63	55	

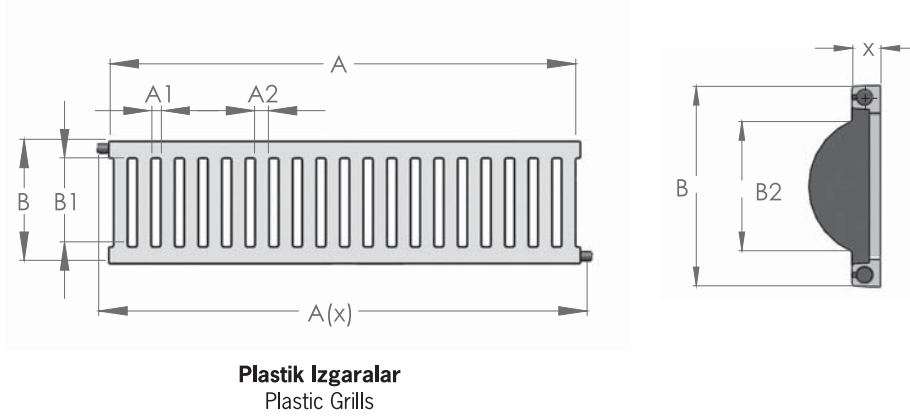
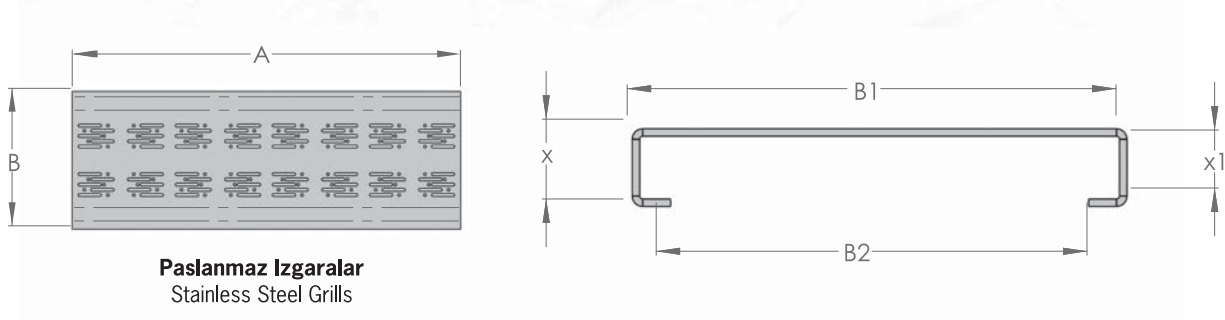
POLİMER DRENAJ KANAL SİSTEMLERİ - MPK 1000 / 1300 / 2000 Serisi
POLYMER CHANNEL DRAINAGE SYSTEMS - MPK 1000 / 1300 / 2000 Serisi



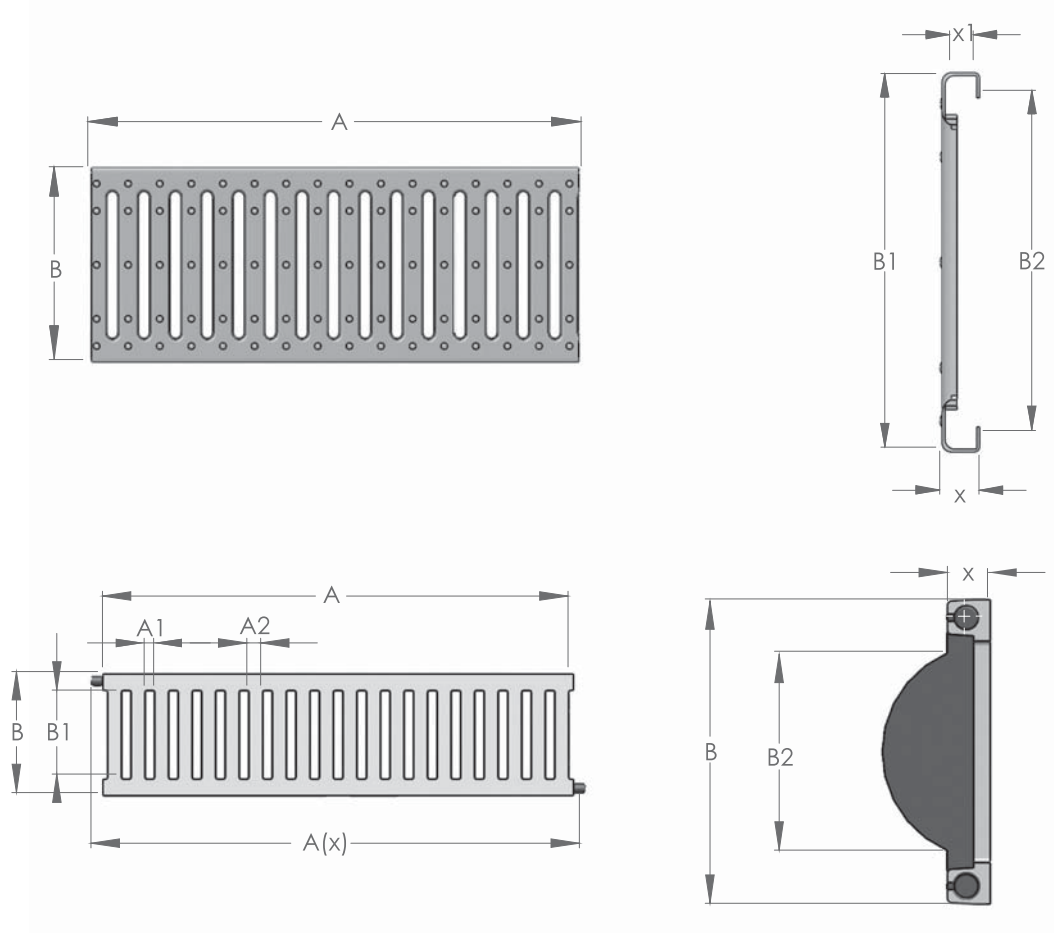
ÜRÜN KODU PRODUCT CODE	KANAL UZUNLUK CHANNEL LENGTH	DIŞ NET UZUNLUK OUTHER CLEAR LENGTH	KANAL YAN UZUNLUK CHANNEL SIDE LENGTH	KANAL YÜKSEKLİK CHANNEL HEIGHT	KANAL İÇ YÜKSEKLİK CHANNEL INNER HEIGHT		İÇ GENİŞLİK INNER WIDTH	İÇ NET GENİŞLİK INNER CLEAR DIMENSION	İÇ ALT GENİŞLİK INNER BOTTOM DIMENSION
	A (mm)	A (a) (mm)	A(b) (mm)	H (mm)	H(a) (mm)	H(b) (mm)	B (mm)	B (a) (mm)	B (b) (mm)
MPK 1006	1050	1000	405	60	47	47	115	95	68
MPK 1008	1010	1000	410	75	65	65	120	94	66

ÜRÜN KODU PRODUCT CODE	KANAL UZUNLUK CHANNEL LENGTH	DIŞ NET UZUNLUK OUTHER CLEAR LENGTH	KANAL YAN UZUNLUK CHANNEL SIDE LENGTH	KANAL YÜKSEKLİK CHANNEL HEIGHT	KANAL İÇ YÜKSEKLİK CHANNEL INNER HEIGHT		İÇ GENİŞLİK INNER WIDTH	İÇ NET GENİŞLİK INNER CLEAR DIMENSION	İÇ ALT GENİŞLİK INNER BOTTOM DIMENSION
	A (mm)	A (a) (mm)	A(b) (mm)	H (mm)	H(a) (mm)	H(b) (mm)	B (mm)	B (a) (mm)	B (b) (mm)
MPK 1306	1080	992	451	60	45	40	155	127	97
MPK 1308	1100	1020	420	80	60	60	152	127	95
MPK 1310	1080	1000	417	100	71	71	150	126	87
MPK 1315	1080	1000	450	150	110	130	152	127	100
MPK 1320	1010	1010	450	195	175	175	158	125	92

ÜRÜN KODU PRODUCT CODE	KANAL UZUNLUK CHANNEL LENGTH	DIŞ NET UZUNLUK OUTHER CLEAR LENGTH	KANAL YAN UZUNLUK CHANNEL SIDE LENGTH	KANAL YÜKSEKLİK CHANNEL HEIGHT	KANAL İÇ YÜKSEKLİK CHANNEL INNER HEIGHT		İÇ GENİŞLİK INNER WIDTH	İÇ NET GENİŞLİK INNER CLEAR DIMENSION	İÇ ALT GENİŞLİK INNER BOTTOM DIMENSION
	A (mm)	A (a) (mm)	A(b) (mm)	H (mm)	H(a) (mm)	H(b) (mm)	B (mm)	B (a) (mm)	B (b) (mm)
MPK 2006	1090	1030	415	60	44	41	231	201	164
MPK 2008	1009	1000	450	80	60	60	226	201	173
MPK 2012	1100	1000	450	120	104	100	228	201	161
MPK 2015	1100	1000	450	147	130	126	230	202	157
MPK 2020	1009	998	450	195	155	175	228	201	156
MPK 2024	1010	1040	260	248	225	228	225	201	162

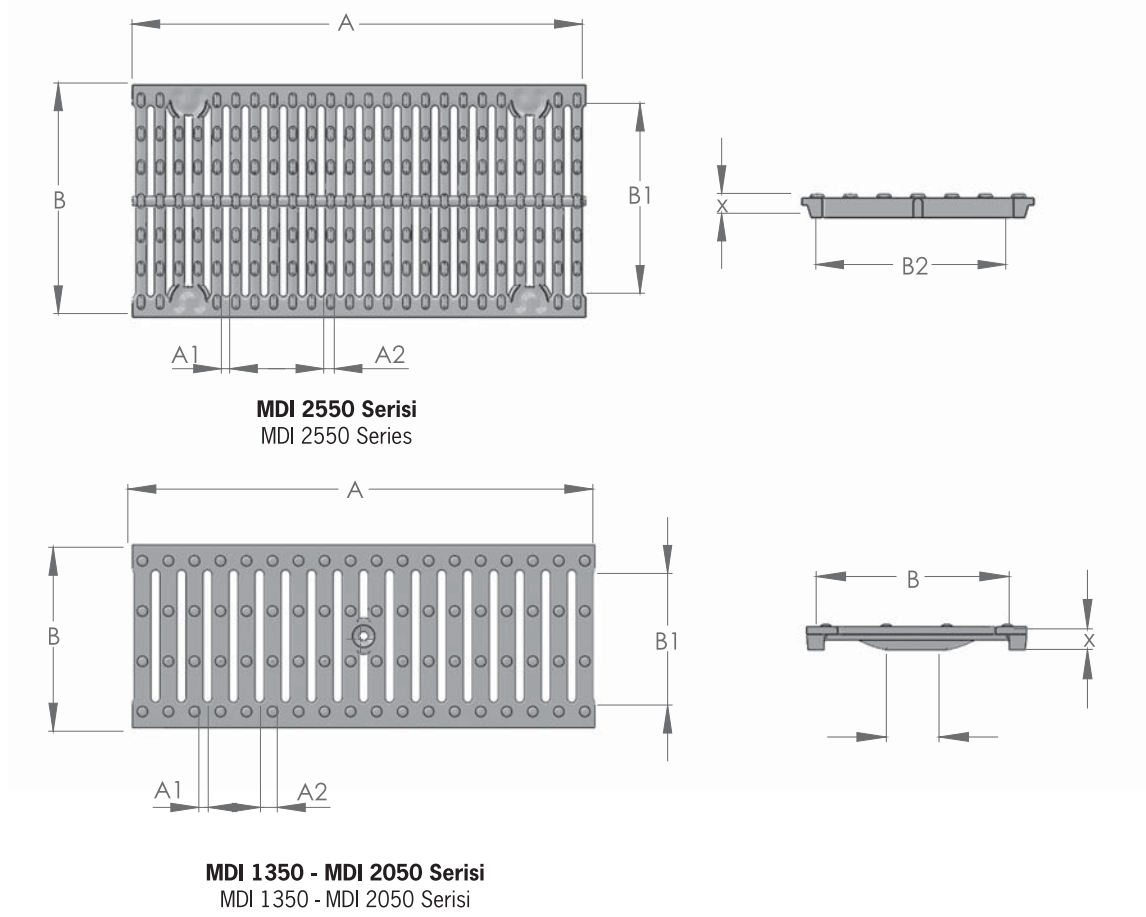
DRENAJ KANAL SİSTEMLERİ - 1038 Serisi
CHANNEL DRAINAGE SYSTEMS -1038 Series

ÜRÜN KODU PRODUCT CODE	DİŞ GENİŞLİK OUTER DIMENSION	İÇ GENİŞLİK INNER WIDTH	İÇ NET GENİŞLİK INNER CLEAR WIDTH	IZGARA ALT GENİŞLİK GRILL BOTTOM WIDTH	IZGARA KALINLIĞI GRILL THICKNESS	IZGARA YANAK KANLINLIĞI GRILL SIDE THICKNESS	IZGARA GENİŞLİK GRILL WIDTH	IZGARA MESAFESİ GRILL DISTANCE	DESEN SEÇİMİ PATTERN OPTION
	A (mm)	B (mm)	B1 (mm)	B2 (mm)	X (mm)	X1 (mm)	A1 (mm)	A2 (mm)	
MTS 1038	498	124	120	105	20	18	9	15	Standart Standard
MTS 1138	498	124	120	105	20	18	9	15	Kare Square
MTS 1238	498	124	120	105	20	18	9	15	Yuvarlak Round
MTS 1338	498	124	120	105	20	18	-	-	Çizgi Line
MTS 1039	995	125	123	101	20	18	9	15	Standart Standard

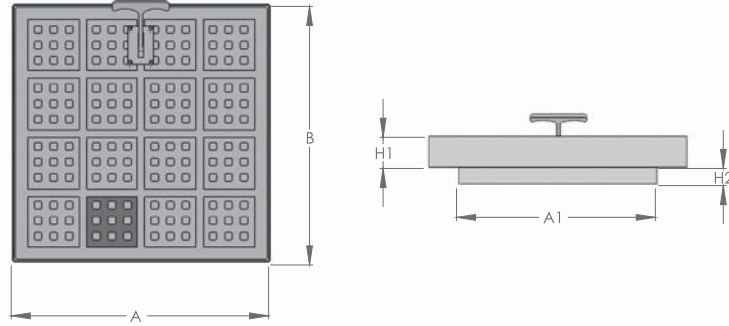
DRENAJ KANAL SİSTEMLERİ - 1040 Serisi
 CHANNEL DRAINAGE SYSTEMS - 1040 Series


ÜRÜN KODU PRODUCT CODE	DIŞ GENİŞLİK OUTER DIMENSION	DIŞ NET GENİŞLİK OUTER CLEAR DIMENSION	IZGARA GENİŞLİK GRILL WIDTH	IZGARA MESAFESİ GRILL DISTANCE	İÇ GENİŞLİK INNER DIMENSION	İÇ NET GENİŞLİK INNER CLEAR DIMENSION	İÇ ALT GENİŞLİK INNER BOTTOM DIMENSION	IZGARA KALINLIĞI GRILL THICKNESS	DESEN SEÇİMİ PATTERN OPTION
	A x (mm)	A (mm)	A1 (mm)	A2 (mm)	B (mm)	B1 (mm)	B2 (mm)	X (mm)	
MTS 1037	516	496	11	17	125	92	89	20	Standart Standard
MTS 2037	513	500	9	12	92	65	72	12	Kare Square
MTS 1044	522	498	11	17	198	164	150	22	Yuvarlak Round
MTS 1072	513	500	9	12	65	41	41	12	Çizgi Line

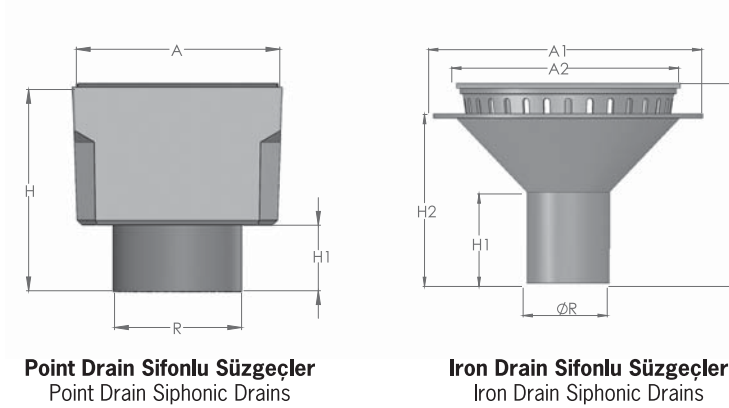
ÜRÜN KODU PRODUCT CODE	DIŞ GENİŞLİK OUTER DIMENSION	İÇ GENİŞLİK INNER WIDTH	İÇ NET GENİŞLİK INNER CLEAR WIDTH	IZGARA ALT GENİŞLİK GRILL BOTTOM WIDTH	IZGARA KALINLIĞI GRILL THICKNESS	IZGARA YANAK KANLILIĞI GRILL SIDE THICKNESS	IZGARA GENİŞLİK GRILL WIDTH	IZGARA MESAFESİ GRILL DISTANCE
	A (mm)	B (mm)	B1 (mm)	B2 (mm)	X (mm)	X1 (mm)	A1 (mm)	A2 (mm)
MTS 1037	515	499	8	15	128	92	86	18
MTS 2037	520	501	10	12	93	66	-	11
MTS 1044	520	497	11	16	198	162	156	23

DRENAJ KANAL SİSTEMLERİ - MDI K25 Serisi
CHANNEL DRAINAGE SYSTEMS - MDI K25 Series

ÜRÜN KODU PRODUCT CODE	DIŞ GENİŞLİK OUTER DIMENSION	İÇ GENİŞLİK INNER WIDTH	İÇ NET GENİŞLİK INNER CLEAR WIDTH	IZGARA ALT GENİŞLİK GRILL BOTTOM WIDTH	IZGARA KALINLIĞI GRILL THICKNESS	IZGARA GENİŞLİK GRILL WIDTH	IZGARA MESAFESİ GRILL DISTANCE
	A (mm)	B (mm)	B1 (mm)	B2 (mm)	X (mm)	A1 (mm)	A2 (mm)
MDI 1350	498	125	87	87	18	11	8
MDI 2050	498	197	141	53	21	10	18
MDI 2550	498	250	205	205	215	9	115

ALT YAPI ÜRÜNLERİ - MKL 40 Serisi
 INFRASTRUCTURE PRODUCTS - MKK 40 Series


ÜRÜN KODU PRODUCT CODE	DIŞ GENİŞLİK OUTER DIMENSION	DIŞ GENİŞLİK OUTER DIMENSION	KAPAK ÜSTÜ YÜKSEKLİK COVER TOP HEIGHT	HAZNE (GALVANİZ) YÜKSEKLİK RECEPTACLE (GALVANISED) HEIGHT	HAZNE (GALVANİZ) GENİŞLİK RECEPTACLE (GALVANISED) WIDTH
	A (mm)	B (mm)	H1 (mm)	H2 (mm)	A1 (mm)
MKK 40	405	405	49	-	-
MKK 50	506	506	49	-	-
MKK 57	565	565	49	-	-
MKK 67	676	676	49	-	-
MKK 80	806	806	49	-	-

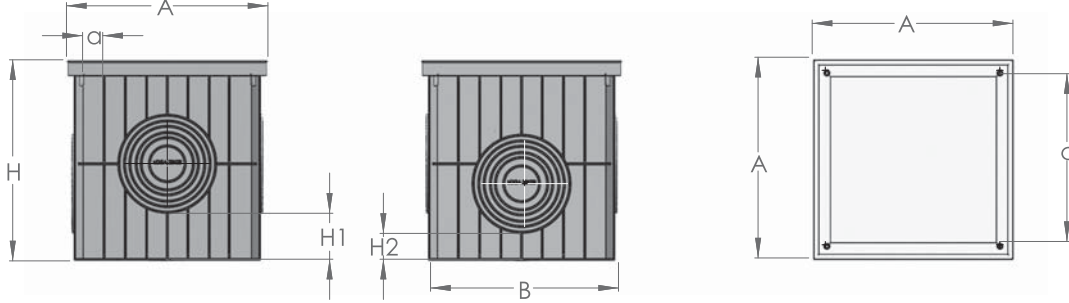
PİK SÜZGEÇ SİSTEMLERİ - MPD 1048 / PD-PK 15 Serisi
 IRON DRAIN SYSTEMS - MPD 1048 / PD-PK 15 Series

Point Drain Sifonlu Süzgeçler
 Point Drain Siphonic Drains

Iron Drain Sifonlu Süzgeçler
 Iron Drain Siphonic Drains

ÜRÜN KODU PRODUCT CODE	DIŞ GENİŞLİK OUTER DIMENSION	YÜKSEKLİK HEIGHT	BORU UZUNLUĞU PIPE LENGTH	PROFİL ÇAPI PIPE OUTLET DIAMETER
	A (mm)	H (mm)	H1 (mm)	R (mm)
PD-PK 1508	145	100	40	70
PD-PK 2008	185	128	50	100
PD-PK 2012	185	165	50	100
PD-PK 3006	305	140	65	100
PD-PK 3012	305	195	65	150
PD-PK 3040	305	400	-	100

RÖGAR KUTULARI - MTR 20 Serisi

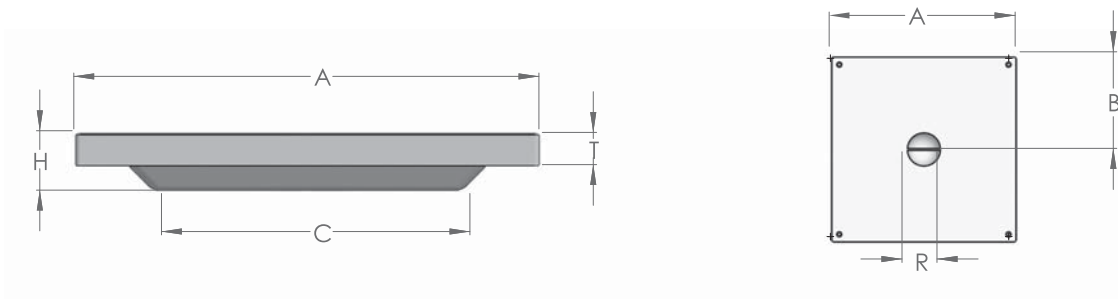
RESERVOIR BOXES - MTR 20 Series



ÜRÜN KODU PRODUCT CODE	ÜST DIŞ GENİŞLİK TOP OUTER WIDTH	KUTU DİKEY GENİŞLİK BOX VERTICAL WIDTH	KUTU YÜKSEKLİK BOX HEIGHT	TABAN - ÜST ÇIKIŞ MESAFE BOTTOM - TOP OUTLET DISTANCE	TABAN - ALT ÇIKIŞ MESAFE BOTTOM - BOTTOM OUTLET DISTANCE	ALT DIŞ GENİŞLİK BOTTOM OUTLET DIMENSION	İÇ DIŞ GENİŞLİK TOP INNER WIDTH
	A (mm)	a (mm)	H (mm)	H1 (mm)	H2 (mm)	B (mm)	C (mm)
MTR 20/1	202	27	200	45	25	188	165
MTR 30/1	296	31	300	68	42	278	248
MTR 35/1	348	40	346	54	34	336	310
MTR 40/1	400	45	398	78	48	380	346
MTR 50/1	475	56	462	129	50	459	430
MTR 55/1	542	63	512	90	73	530	500

RÖGAR KAPAKLARI - MTR 20 Serisi

RESERVOIR COVERS - MTR 20 Series



ÜRÜN KODU PRODUCT CODE	ÜST DIŞ GENİŞLİK TOP OUTER WIDTH	KAPAK KALINLIĞI COVER THICKNESS	KAPAK YÜKSEKLİĞİ COVER HEIGHT	ALT İÇ GENİŞLİK TOP INNER WIDTH
	A (mm)	T (mm)	H (mm)	C (mm)
MTR 20/2	188	18	25	120
MTR 30/2	283	20	38	230
MTR 35/2	337	24	40	205
MTR 40/2	385	35	45	170
MTR 50/2	458	28	45	322
MTR 55/2	3	42	60	320

ÇEKİ LİSTESİ DETAYLARI
PACKING LIST DETAILS



ÜRÜN KODU CODE	AÇIKLAMA DESCRIPTION	KOLİ ADEDİ BOX QUANTITY	KOLİ NO BOX NO	KOLİ ÖLÇÜSÜ BOX SIZE	ÜRÜN GRAMAJI WEIGHT
MTS 9600-50	Klasik - Plastik Gövdeli Seri Yan / Alt Ø50 - Uzunluk :50 cm Plastic Body SS Grill Horizontal Outlet Classic Shower Series Length: 50 cm	10	965	58x53x18 cm	0.743 kg.
MTS 9300-40	Seramik Seviyeli Plastik Gövdeli Etekli Serisi Yan / Alt R50 - Uzunluk :40 cm Plastic Body SS Grill Horizontal Outlet Ceramic Conc. Shower Economic Series Length: 40 cm	10	934	50x40x35 cm	0.781 kg.
MTS 9300-80i	İzolasyon Örtülü Seramik Seviyeli Plastik Gövdeli Etekli Serisi Yan / Alt R50 - Uzunluk :80 cm Plastic Body SS Grill Horz. Outlet Ceramic Conc. Shower Economic Series Length: 80 cm Waterproofed	10	938	90x40x35 cm	1.415 kg.
MTS 9200-60	Klasik - Paslanmaz Gövdeli Seri Yan / Alt R50 - Uzunluk :60 cm Stainless Steel Body SS Grill Horizontal Outlet Classic Shower Series Length: 60 cm	1	926	73x20x18 cm	2.001 kg.
MTS 9700-33	Klasik - Paslanmaz Gövdeli Seramik Montajlı Seri Yan / Alt R50 - Uzunluk :33 cm Stainless Steel Body & Stainless Steel Case Ceramic Montaged Horizontal Series Length: 33 cm	1	973	38x20x18 cm	1.205 kg.
MTS 9399-40	Elite Serisi Masif Paslanmaz Izgara Plastik Gövde Yan / Alt R50 - Uzunluk :40 cm	1	994	45x25x25 cm	3.895 kg.
MTS 9650-20	360° Dönertli- Plastik Gövdeli Seri Yan / Alt Ø50 - Uzunluk :50 cm Plastic Body SS Grill Horizontal Outlet 360 Degree Revolving Shower Series Length: 50 cm	10	962-5	58x53x18 cm	0.471 kg.
MTS 9700-80	Klasik - Paslanmaz Gövdeli Seramik Montajlı Seri Yan / Alt R50 - Uzunluk :80 cm Stainless Steel Body & Stainless Steel Case Ceramic Montaged Horizontal Series Length: 80 cm	1	978	90x20x18 cm	2.751 kg.
MTS 9501	Klasik - Plastik Gövdeli Noktasal Kare Seri Yan / Alt Ø50 - Dolu Desen Square Shower Channels Plastic Body Dolu / Solid Pattern Ø 50 mm Horizontal Outlet	10	95	63x58x18 cm	0.525 kg.
MTS 9511	Klasik - Paslanmaz Gövdeli Noktasal Kare Seri Yan / Alt Ø50 - Dolu Desen Square Shower Channels Stainless Steel Body Solid Pattern Ø 50 mm Horizontal Outlet	10	95	63x58x18 cm	0.525 kg.
MTS 19600-50	Klasik - Plastik Gövdeli Paslanmaz Çerçevesi Seri Yan / Alt Ø50 - Uzunluk :50 cm Stainless Steel Framed - Plastic Body SS Grill Horizontal Outlet Classic Shower Series Length: 50 cm	10	1965	70x53x18 cm	0.943 kg.
MTS 19300-80	Seramik Seviyeli Plastik Gövdeli Paslanmaz Çerçevesi Etekli Serisi Yan / Alt R50 - Uzunluk :40 cm Stainless Steel Framed - Plastic Body SS Grill Hor. Outlet Ceramic Conc. Shower Economic Series Length: 80 cm	10	1938	90x58x18 cm	1.487 kg.
MTS 9800-40	Seramik Ayarlı Plastik Gövdeli Etekli Serisi Yan / Alt R50 - Uzunluk :40 cm Plastic Body SS Grill Horizontal Outlet Ceramic Concordant Shower Length: 40 cm	10	984	50x40x35 cm	0.781 kg.
MTS 9350-60	360° Dönertli - Seramik Seviyeli Plastik Gövdeli Etekli Serisi Yan / Alt R50 - Uzunluk :40 cm Plastic Body SS Grill Horizontal Outlet 360 Degree Revolving Ceramic Conc. Shower Economic Series Length: 60 cm	10	936-5	50x40x35 cm	1.151 kg.

drainer

MTS 801	Köşe Balkon Süzgeci Ø 100 mm. Corner Balcony Drain Ø 100 mm.	27	4	57x57x50 cm	0.477 kg.
MTS 826	Plastik Teras Süzgeci 25x25 Yan Çıkış Ø 100 mm. Horizontal Outlet Ø 100 mm drain - 25x25 cm - Plastic Body	10	25Y	70x51x31 cm	0.751 kg.
MTS 503	Arte Serisi 10x10 Plastik Taşlı Pasl. Izg. Alttan Ø 50 mm Çıkışlı Yer Szg. Arte Series Vertical Outlet Ø 50 mm - 10x10 Stainless Steel Grill	60	21	60x40x40 cm	0.154 kg.
MTS 702	Bascık Serisi 10x10 Plastik Taşlı Pasl. Izg. Yandan Ø 50 mm Çıkışlı Yer Szg. Bascık Series Horizontal Outlet Ø 50 mm - 10x10 Stainless Steel Grill	20	72	40x50x36 cm	0.255 kg.
MTS 673	Perge Serisi 15x15 Plastik Taşlı Pasl. Izg. Alttan Ø 50 mm Çıkışlı Yer Szg. Perge Series Vertical Outlet Ø 50 mm - 15x15 Stainless Steel Grill	30	21	60x40x40 cm	0.281 kg.
MTS 6000-3	10x10 Yüks. Ayarlı Yand. Çıkışlı Süzğ. Ø 32 mm ; 3 Cm Yükseklik Parçası 10x10 Hor. outlet drain system Ø 32 mm Adj. height ; 3 Cm Top Body Part	20	4	57x57x50 cm	0.348 kg.
MTS 6004-15	20x20 Üçgen Yüks. Ayarlı Yand. Çıkışlı Süzğ. Ø 50 mm ; 9 Cm Yükseklik Parçası 10x10 Hor. outlet drain system Ø 50 mm Adj. height ; 15 Cm Top Body Part	20	4	57x57x50 cm	0.418 kg.
MTS 6306	10x10 Yüks. Ayarlı Yand. Çıkışlı Süzğ. Ø 50 mm ; 15 Cm Yükseklik Parçası 20x20 Triangle Hor. outlet drain system Ø 50 mm Adj. height ; 9 Cm Top Body Part	20	4	57x57x50 cm	0.393 kg.
MS 5006	Duvar Dibi Serisi Yandan Çıkışlı Yuvarlak Süzgeç Ø 100 mm Ground Edge Series Main Body Horizontal Outlet Ø 100 mm	20	4	57x57x50 cm	0.223 kg.
MTS 5006-9	10x10 Duvar Dibi Srs. Yand. Çıkışlı Süzğ. Ø 32 mm ; 3 Cm Yükseklik Parçası 10x10 Hor. outlet drain system Ø 100 mm ground edge series ; 9 Cm Height Top Body	20	4	57x57x50 cm	0.446 kg.
MTS 2006	10x10 Yand. Çıkışlı Kare Fileli Süzgeç Ø 100 mm Pasl. Izg. Takım 10x10 Horizontal outlet square w/net drains Ø 100 mm	20	4	57x57x50 cm	0.618 kg.
MTS 3048	10x10 Alt. Çıkışlı Seramik Uyumlu Süzgeç Ø 100 mm Pasl. Izg. Takım 10x10 Vertical outlet square drains Ø 100 mm	20	4	57x57x50 cm	0.502 kg.
MS 100	Çok Çıkışlı Süzgeç Alt Gövde (Ø50 mm *3 Giriş + Ø70 mm*1 Çıkış) Multi-Outlet Drain Main Body Horizontal Outlet 3 - Ø 50 mm + 1 - Ø 70 mm	20	4	57x57x50 cm	0.505 kg.
MTS 2009 SU	Üst Süzgeç Gövde Set 10*10 Seramik Uyumlu ; Gövde Yükseklik 9 cm Ceramic Concordant Framed Set 10x10 cm	125	4	57x57x50 cm	0.173 kg.

Tüm ürünlerimizin çeki listesi detayları için export@mesateknik.com adresinden talepte bulunabilirsiniz.
Please reach us from export@mesateknik.com in order to have complete packing list details.

ÇEKİ LİSTESİ DETAYLARI PACKING LIST DETAILS



KOLİ ADEDİ
BOX QUANTITY



KOLİ NO
BOX NO



KOLİ ÖLÇÜSÜ
BOX SIZE



ÜRÜN GRAMAJ
WEIGHT

ÜRÜN KODU
CODE

AÇIKLAMA
DESCRIPTION



ÜRÜN KODU CODE	AÇIKLAMA DESCRIPTION	KOLİ ADEDİ BOX QUANTITY	KOLİ NO BOX NO	KOLİ ÖLÇÜSÜ BOX SIZE	ÜRÜN GRAMAJ WEIGHT
MTS 2035	10 Cm Genişlik 5 Cm Derinlik 50 Cm Uzunluk Plastik Kanal Plastic Channel 10x5x50 cm	40	6	52x48x35 cm	0.329 kg.
MTS 2037	10 Cm Genişlik 50 Cm Uzunluk Plastik Kanal Izgarası Plastic Grill 10x50 cm - Standart Pattern	40	7	52x38x14 cm	0.255 kg.
MTS 1137	13 Cm Genişlik 50 Cm Uzunluk Yeni Desen Plastik Kanal Izgarası Plastic Grill 13x50 cm - New Pattern	40	5	57x57x24 cm	0.435 kg.
MTS 1044	20 Cm Genişlik 50 Cm Uzunluk Plastik Kanal Izgarası Plastic Grill 20x50 cm - Standart Pattern	20	5	57x57x24 cm	0.941 kg.
MTS 3035	13 Cm Genişlik 7,5 Cm Derinlik 100 Cm Uzunluk Plastik Kanal Plastic Channel 13x7.5x100 cm	20	6 Yeni	102x46x32 cm	0.846 kg.
MTR 40	40x40 Rögar Set (Kutu + Kapak) 40x40 Reservoir Box Set (Box + Cover)	1	40	41x41x41 cm	7.521 kg.
ÇK 1	Çekvalf Çıkış Çapı Ø 50 mm Antiflooding Valve Ø 50 mm	20	Valve 50	20x85x65 cm	0.584 kg.
ÇK 3	Çekvalf Çıkış Çapı Ø 110 mm Antiflooding Valve Ø 110 mm	12	Valve 110	60x80x50 cm	1.255 kg.
MTS 1070	7 Cm Genişlik 6,5 Cm Derinlik 50 Cm Uzunluk Plastik Kanal Plastic Channel 6.5x7.5x50 cm	40	8	52x42x31 cm	0.305 kg.
MTS 1072	7 Cm Genişlik 50 Cm Uzunluk Plastik Kanal Izgarası Plastic Grill 6.5x7.5x50 cm - Standart Pattern	40	9	52x27x14 cm	0.201 kg.
MTS 1035-S	13 Cm Genişlik 7,5 Cm Derinlik 50 Cm Uzunluk Plastik Kanal - Siyah Renkli Plastic Channel 13x7.5x50 cm - Black Color	40	4	57x57x50 cm	0.531 kg.
MTS 1037 - S	13 Cm Genişlik 50 Cm Uzunluk Standart Desen Plastik Kanal Izgarası - Siyah Renkli Plastic Grill 13x50 cm - Black Color	40	4	57x57x50 cm	0.588 kg.
MTS 1042	20 Cm Genişlik 12 Cm Derinlik 50 Cm Uzunluk Plastik Kanal Plastic Channel 20x12x50 cm	12	1	51x51x43 cm	0.893 kg.
MTS 3235	13 Cm Genişlik 12 Cm Derinlik 100 Cm Uzunluk Plastik Kanalı Plastic Channel 13x12x100 cm	20	10	102x54x38 cm	0.963 kg.



MS 1048	Bitüm membran uyumlu dik inişli süzgeç Ø 100 mm Bitum membrane concordant vertical strainer Ø 100 mm	20	4	57x57x50 cm	0.413 kg.
MS 1047	Bitüm membran uyumlu dik inişli süzgeç Ø 150 mm Bitum membrane concordant vertical strainer Ø 150 mm	15	4	57x57x50 cm	0.444 kg.
MS 1027	Bitüm membran uyumlu parapet çıkışlı süzgeç Ø 100 mm Bitum membrane concordant parapet outlet strainer Ø 100 mm	20	3	80x57x48 cm	0.418 kg.
MS 1029	Bitüm membran uyumlu parapet çıkışlı süzgeç Ø 50 mm Bitum membrane concordant parapet outlet strainer Ø 50 mm	30	3	80x57x48 cm	0.295 kg.
MTS 1002	Dik inişli ikiz gider sistemleri Ø 70 mm - 10x10 cm Üst süzgeç set Vertical strainer double drain systems Ø 70 mm - 10x10 cm Top drain set	20	4	57x57x50 cm	0.621 kg.
MTS 1028	Parapet çıkışlı ikiz gider sistemleri Ø 70 mm - 10x10 cm Üst süzgeç set Parapet outlet double drain systems Ø 70 mm - 10x10 cm Top drain set	20	4	57x57x50 cm	0.675 kg.
MS 1026	Membran havalandırma bacası Membrane concordant ventilation systems	20	2	80x57x34 cm	0.487 kg.
MS 1052	Shingle havalandırma bacası Shingle concordant ventilation systems	15	3	80x57x48 cm	0.781 kg.
MS 7004F	Plastik flanş file montajlı süzgeç Ø 50 mm yan çıkış Plastic flange mesh mounted drain Ø 50 mm horizontal outlet	20	4	57x57x50 cm	0.196 kg.
MTS 6009F-9	Plastik flanş file montajlı süzgeç sistemleri Ø 32 mm yan çıkış - 10x10 cm Üst süzgeç set 9 cm Yükseklik Plastic flange mesh mounted drain systems Ø 32 mm hor. outlet- 10x10 cm Top drain set 9 cm height	20	4	57x57x50 cm	0.385 kg.
MTS 7005F-3	Plastik flanş file montajlı süzgeç sistemleri Ø 70 mm yan çıkış - 10x10 cm Üst süzgeç set 3 cm Yükseklik Plastic flange mesh mounted drain systems Ø 70 mm hor. outlet- 10x10 cm Top drain set 3 cm height	20	4	57x57x50 cm	0.424 kg.
MTS 7405F	Plastik flanş file montajlı süzgeç sistemleri Ø 70 mm yan çıkış - 10x10 cm Üst süzgeç BAS-ÇIK sistem Plastic flange mesh mounted drain systems Ø 70 mm hor. outlet- 10x10 cm Top drain BAS-ÇIK system	20	4	57x57x50 cm	0.398 kg.
MTS 7048TE-9	Plastik flanş termo elastik montajlı süzgeç sistemleri Ø 70 mm yan çıkış - 10x10 cm Üst süzgeç 9 cm Yükseklik Plastic flange thermo elastic mount, drain systems Ø 70 mm hor. outlet- 10x10 cm Top drain 9 cm height	20	4	57x57x50 cm	0.458 kg.
MTS 9002F-9	Kendinden fileli süzgeç sistemleri Ø 70 mm alt çıkış - 10x10 cm Üst süzgeç set 9 cm Yükseklik Self-mesh drain systems Ø 70 mm ver. outlet- 10x10 cm Top drain set 9 cm height	20	4	57x57x50 cm	0.363 kg.

Tüm ürünlerimizin çeki listesi detayları için export@mesateknik.com adresinden talepte bulunabilirsiniz.
Please reach us from export@mesateknik.com in order to have complete packing list details.